

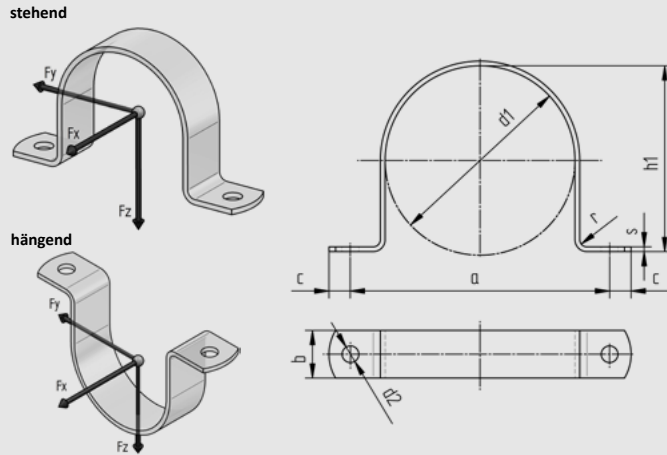
Bockschelle Type BSK

d1 20 - 1000 mm

Alle Rohrschellen werden kaltverformt.

Tatsächliche Abmessungen der Rohrbefestigungen hängen von den einzelnen Profiltoleranzen ab. Berechnungsgrundlagen der Belastungswerte siehe Seite 2.0 und 2.1. Die angegebenen Belastungswerte sind für Material A2/A4 bei Raumtemperatur angegeben.

Technische Änderungen vorbehalten.



d1	a	c	h1	d2	r	Flachstahl bxs	Gewicht kg/Stk.	stehend		hängend		
								Material A4 Fx (kN)	Material A4 Fy (kN)	Material A4 Fx (kN)	Material A4 Fy (kN)	Material A4 Fz (kN)
20	58	15	18,5	11,5	4	30x3	0,08	0,96	0,48	0,29	0,38	1,15
25	63	15	23,5	11,5	4	30x3	0,08	0,77	0,48	0,19	0,38	1,15
32	70	15	30,5	11,5	4	30x3	0,10	0,67	0,48	0,19	0,38	1,15
40	78	15	38,5	11,5	4	30x3	0,11	0,48	0,48	0,19	0,38	1,15
50	88	15	48,5	11,5	4	30x3	0,13	0,48	0,48	0,19	0,38	1,15
56	94	15	54,5	11,5	4	30x3	0,14	0,38	0,38	0,19	0,29	1,15
63	101	15	61,5	11,5	4	30x3	0,15	0,38	0,38	0,19	0,29	1,15
75	113	15	73,5	11,5	4	30x3	0,18	0,29	0,38	0,19	0,29	1,15
90	128	15	88,5	11,5	4	30x3	0,20	0,29	0,38	0,10	0,29	1,15
110	161	18	108,5	14	6	40x4	0,44	0,48	0,38	0,29	0,29	1,92
125	177	18	123,5	14	6	40x4	0,49	0,38	0,38	0,19	0,29	1,92
140	192	18	138,5	14	6	40x4	0,54	0,38	0,38	0,19	0,29	1,92
160	211	18	158,5	14	6	40x4	0,61	0,29	0,38	0,19	0,29	1,92
180	232	18	178,5	14	6	40x4	0,67	0,29	0,38	0,19	0,29	1,92
200	252	18	198,5	14	6	40x4	0,74	0,29	0,38	0,19	0,29	1,92
225	283	18	223,5	14	6	40x4	0,83	0,19	0,38	0,19	0,29	1,92
250	304	24	247	18	6	50x5	1,42	0,38	0,58	0,29	0,48	2,88
280	334	24	277	18	6	50x5	1,57	0,38	0,58	0,29	0,48	2,88
315	369	24	312	18	6	50x5	1,75	0,29	0,58	0,19	0,48	2,88
355	409	24	352	18	6	50x5	1,95	0,29	0,58	0,19	0,48	2,88
400	454	24	397	18	6	50x5	2,18	0,29	0,48	0,19	0,38	2,88
450	504	24	447	18	6	50x5	2,43	0,19	0,48	0,19	0,38	2,88
500	554	24	497	18	6	50x5	2,69	0,19	0,48	0,19	0,38	2,88
560	630	24	557	18	6	50x5	3,02	0,19	0,48	0,19	0,38	2,88
630	700	24	627	18	6	50x5	3,37	0,19	0,48	0,19	0,38	2,88
710	778	24	707	18	6	50x5	3,77	0,19	0,38	0,19	0,29	2,88
800	868	24	797	18	6	50x5	4,22	0,19	0,38	0,19	0,29	2,88
900	968	24	897	18	6	50x5	4,73	0,19	0,38	0,19	0,29	2,88
1000	1068	24	997	18	6	50x5	5,23	0,19	0,38	0,19	0,29	2,88