

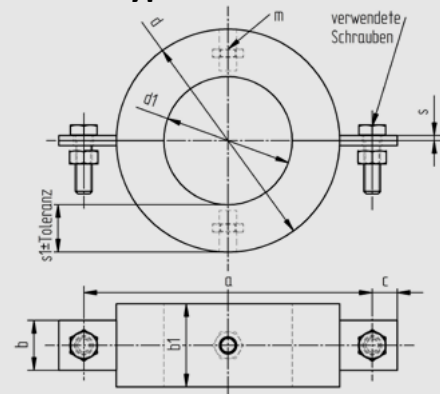
PUR Schelle mit Gewindeanschluss und außenliegenden Laschen Type KS-B

NW 65 - 800

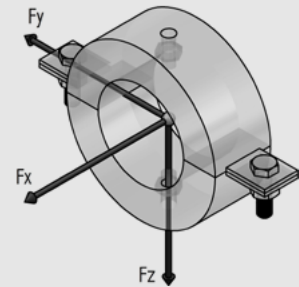
RG 250 kg/m³, Isolierung je nach Nennweite

Gedämmte Rohrschelle aus PUR-Hartschaum mit eingeschäumtem, verzinktem Stahlbügel und Kautschukeinlage an den Innenflächen.
thermische Entkoppelung auf höchstem Niveau; schnelle, leichte Montage; keine Dichtpaste mehr nötig; Oberflächen - silikonfrei

Tatsächliche Abmessungen der Rohrbefestigungen hängen von den einzelnen Profil-/Herstellertoleranzen ab.
Die angegebene, zulässige Belastung Fz ist lt. Hersteller nur am PUR-Schaum anzuwenden!
Technische Änderungen vorbehalten.



d1/s1	d1	Nennweite	s1	bxs	m	d	b1	c	a	verwendete Schrauben	Gewicht kg/Stk.	Fz (kN)
77/30	77	65	30	30x2,5	M10	134	50	15	173	10x30	0,40	1,90
89/30	89	80	30	30x2,5	M10	150	50	15	181	10x30	0,50	2,30
108/30	108	100	30	30x2,5	M10	168	60	15	200	10x30	0,60	3,30
115/40	115	100	40	40x4	M10	195	60	18	238	12x40	1,20	3,50
133/40	133	125	40	40x4	M10	217	60	18	264	12x40	1,30	4,10
140/40	140	125	40	40x4	M10	217	60	18	264	12x40	1,30	4,30
159/40	159	150	40	40x4	M12	239	60	18	283	12x40	1,40	4,90
169/40	169	150	40	40x4	M12	253	60	18	292	12x40	1,50	5,20
220/60	220	200	60	50x8	M16	340	100	20	399	12x40	4,30	11,30
254/70	254	250	70	50x8	M16	393	100	20	453	16x40	5,10	13,10
267/60	267	250	60	50x8	M16	393	100	20	453	16x40	5,00	13,80
273/60	273	250	60	50x8	M16	393	100	20	453	16x40	4,90	14,10
324/60	324	300	60	60x8	M20	448	100	20	504	16x40	6,70	16,80
356/60	356	350	60	60x8	M20	476	120	20	536	16x40	7,40	18,40
368/60	368	350	60	60x8	M20	488	120	20	548	16x40	8,20	22,90
408/60	408	400	60	80x8	M24	530	120	25	596	16x40	7,60	25,30
457/60	457	450	60	80x8	M24	578	120	25	647	16x40	12,20	28,50
508/60	508	500	60	80x8	M24	628	120	25	698	16x40	13,30	31,60
610/60	610	600	60	80x8	M24	731	140	25	798	16x40	15,10	44,30
712/60	712	700	60	80x10	M24	831	140	25	911	16x40	18,80	51,70
813/60	813	800	60	80x10	M24	940	140	30	1026	16x50	23,50	59,10



PUR 250 für KS-B	
PUR-Raumgewicht/Druckfestigkeit	250 kg/m ³
Brandklasse nach DIN 4102	B2
Wärmeleitfähigkeit bei 10°C	0,044 W/(m*K)
Wasserdampfdiffusionswiderstandszahl	ca. 1.400 μ
PUR-Druckfestigkeit bei 23°C	4,3 N/mm ²
Montagetemperatur	+5 °C bis +40 °C
Anwendungstemperatur	-50 °C bis +105 °C