

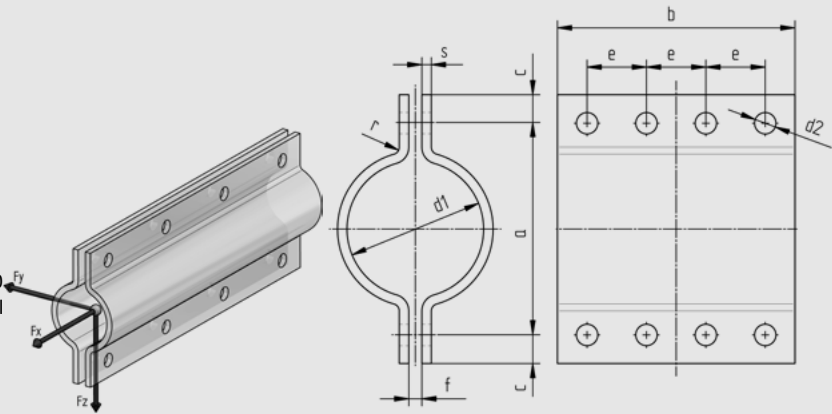
Breitrohrschelle Type SB

NW 15 - 500

Unsere Rohrschellen werden kaltverformt unter Einhaltung der Mindestbiegeradien nach DIN 6935/EN 10025.

Tatsächliche Abmessungen der Rohrbefestigungen hängen von den einzelnen Profiltoleranzen ab.
Berechnungsgrundlagen der Belastungswerte siehe Seite 2.0 und 2.1. Die angegebenen Belastungswerte sind für Material S235JR bei Raumtemperatur angegeben.

Technische Änderungen vorbehalten.



d1	Nennweite	a	e	c	d2	f	r	Flachstahl bxs	verwendete Schrauben	Gewicht kg/Pair ohne Sk+Mu	Gewicht kg/Pair mit Sk+Mu	Fz (kN)
22	15	60	83	15	11,5	7	6	300x5	10x35	1,98	2,35	30,0
27	20	66	83	15	11,5	7	6	300x5	10x35	2,36	2,73	30,0
34	25	72	83	15	11,5	7	6	300x5	10x35	2,52	2,90	30,0
43	32	82	83	15	11,5	7	6	300x5	10x35	2,92	3,31	30,0
49	40	88	83	15	11,5	7	6	300x5	10x35	3,06	3,45	30,0
53	50	104	83	18	14	9	8	300x6	12x40	4,24	4,71	30,6
61	50	112	83	18	14	9	8	300x6	12x40	4,52	4,99	25,6
68	65	119	83	18	14	9	8	300x6	12x40	4,80	5,27	22,2
77	65	126	83	18	14	9	8	300x6	12x40	5,17	5,63	18,6
83	80	136	83	18	14	9	8	300x6	12x40	5,51	5,97	17,1
89	80	140	83	18	14	9	8	300x6	12x40	5,74	6,19	15,6
104	100	174	80	24	18	11	12	300x8	16x50	9,23	9,96	24,1
108	100	178	80	24	18	11	12	300x8	16x50	9,57	10,28	23,5
115	100	184	80	24	18	11	12	300x8	16x50	9,99	10,68	21,7
129	125	196	80	24	18	11	12	300x8	16x50	10,59	11,26	18,3
133	125	204	80	24	18	11	12	300x8	16x50	10,93	11,58	18,0
140	125	210	80	24	18	11	12	300x8	16x50	11,49	12,12	16,8
154	150	228	80	24	18	11	12	300x8	16x50	12,25	12,84	14,6
159	150	230	80	24	18	11	12	300x8	16x50	12,55	13,13	14,2
169	150	242	80	24	18	11	12	300x8	16x50	13,19	13,74	13,5
191	175	263	80	24	18	11	12	300x8	16x50	14,32	14,82	11,6
204	200	278	80	24	18	11	12	300x8	16x50	15,26	15,72	10,6
220	200	290	80	24	18	11	12	300x8	16x50	16,20	16,62	9,7
254	250	332	75	30	23	14	12	300x8	20x60	18,77	20,04	8,6
273	250	352	75	30	23	14	12	300x8	20x60	20,08	21,30	7,7
305	300	381	75	30	23	14	12	300x8	20x60	21,85	22,99	6,6
324	300	404	75	30	23	14	12	300x8	20x60	23,02	24,11	6,1
356	350	439	75	30	23	14	12	300x8	20x60	24,94	25,94	5,5
407	400	507	75	36	27	18	16	300x10	24x70	35,80	39,60	7,6
457	450	557	75	36	27	18	16	300x10	24x70	39,56	43,36	6,6
508	500	610	75	36	27	18	16	300x10	24x70	43,24	47,04	5,8