

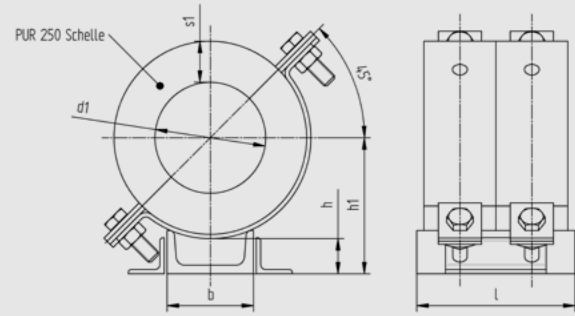
## unisoliertes Führungslager mit Kälteschelle Type UFLPUR

NW 65 - 600, 2 Schellen

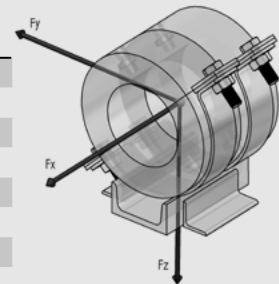
RG 250 kg/m<sup>3</sup>, Isolierung je nach Nennweite

Tatsächliche Abmessungen der Rohrbefestigungen hängen von den einzelnen Profiltoleranzen ab. Berechnungsgrundlagen der Belastungswerte siehe Seite 2.0 und 2.1. Die angegebenen Belastungswerte sind für Material S235JR bei Raumtemperatur angegeben.

Technische Änderungen vorbehalten.



d1/s1	d1	Nennweite	s1	h	h1	b	l	Gewicht kg/Stk.	Fy (kN)	Fz (kN)
77/30	77	65	30±2	24	92±2	60	110	2,05	1,00	3,87
89/30	89	80	30±1	25	103±1	60	110	2,27	1,00	4,52
108/30	108	100	30±1	37	124±1	80	120	3,05	1,00	6,66
115/40	115	100	40±1	38	139±1	80	120	4,82	1,40	7,03
133/40	133	125	40±2	39	149±2	80	120	5,11	1,40	8,17
140/40	140	125	40±1	39	151±1	80	120	5,12	1,40	8,55
159/40	159	150	40±1	41	164±1	100	120	5,72	1,40	9,82
169/40	169	150	40±2	41	170±2	100	120	5,97	1,40	10,44
220/60	220	200	60±1	46	224±1	120	200	15,63	2,00	19,00
254/70	254	250	70±1	47	251±1	120	200	17,89	2,00	19,00
271/60	271	250	60±1	47	251±1	120	200	17,86	2,00	19,00
273/60	273	250	60±1	47	251±1	120	200	17,70	2,00	18,00
324/60	324	300	60±1	50	280±2	140	200	23,25	2,20	24,00
356/60	356	350	60±1	51	297±1	140	200	25,06	2,20	23,00
368/60	368	350	60±1	51	305±1	140	240	29,54	2,20	22,00
407/60	407	400	60±1	51	324±1	140	240	29,17	2,40	28,00
457/60	457	450	60±1	52	349±1	140	240	39,13	2,40	28,00
508/60	508	500	60±1	59	384±1	180	240	43,67	2,40	27,00
610/60	610	600	60±1	65	438±1	220	280	51,84	2,40	26,00



## Gleitplatte PEHD / PTFE

für unisoliertes Führungslager mit Kälteschelle Type UFLPUR

NW 65 - 600, 2 Schellen, Isolierung je nach Nennweite

Für oben genannte Statikwerte unter Verwendung einer reibungsarmen Kunststoffplatte muss die Überdeckung an der Aufstandsfläche mit der Sekundärunterstützung mindestens 50% der Grundfläche der Rohralterung aufweisen.

Tatsächliche Abmessungen der Rohrbefestigungen hängen von den einzelnen Profiltoleranzen ab. Berechnungsgrundlagen der Belastungswerte siehe Seite 2.0 und 2.1. Die angegebenen Belastungswerte sind für Material S235JR bei Raumtemperatur angegeben.

Technische Änderungen vorbehalten.

Nennweite	l	b	s	Gewicht kg/Stk.	
				PEHD	PTFE
65-80	110	60	5	0,06	0,10
100-125	120	80	5	0,08	0,13
150	120	100	5	0,12	0,19
200-250	200	120	5	0,17	0,32
300-350	200	140	5	0,19	0,37
350-450	240	140	5	0,22	0,43
500	240	180	5	0,27	0,53
600	280	220	5	0,35	0,73

