

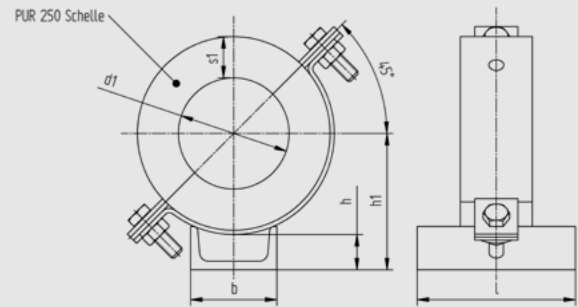
## unisoliertes Gleitlager mit Kälteschelle Type UGLPUR

NW 65 - 600, 1 Schelle

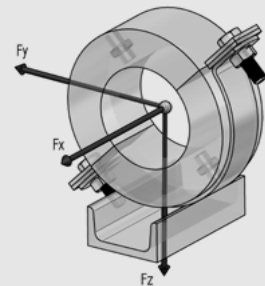
RG 250 kg/m<sup>3</sup>, Isolierung je nach Nennweite

Tatsächliche Abmessungen der Rohrbefestigungen hängen von den einzelnen Profiltoleranzen ab. Berechnungsgrundlagen der Belastungswerte siehe Seite 2.0 und 2.1. Die angegebenen Belastungswerte sind für Material S235JR bei Raumtemperatur angegeben.

Technische Änderungen vorbehalten.



d1/s1	d1	Nennweite	s1	h	h1	b	l	Gewicht kg/Stk.	Fz (kN)
77/30	77	65	30±2	24	92±2	60	110	1,23	2,00
89/30	89	80	30±1	25	103±1	60	110	1,34	2,31
108/30	108	100	30±1	37	124±1	80	120	1,97	3,37
115/40	115	100	40±1	38	139±1	80	120	2,85	3,59
133/40	133	125	40±2	39	149±2	80	120	3,00	4,15
140/40	140	125	40±1	39	151±1	80	120	3,00	4,33
159/40	159	150	40±1	41	164±1	100	120	3,38	4,96
169/40	169	150	40±2	41	170±2	100	120	3,50	5,27
220/60	220	200	60±1	46	224±1	120	200	9,05	11,43
254/70	254	250	70±1	47	251±1	120	200	10,18	12,00
271/60	271	250	60±1	47	251±1	120	200	10,17	12,00
273/60	273	250	60±1	47	251±1	120	200	10,08	13,00
324/60	324	300	60±2	50	280±2	140	200	13,13	14,50
356/60	356	350	60±1	51	297±1	140	200	14,04	14,50
368/60	368	350	60±1	51	305±1	140	240	16,60	14,00
407/60	407	400	60±1	52	325±1	140	240	16,42	20,00
457/60	457	450	60±1	52	349±1	140	240	21,40	20,00
508/60	508	500	60±1	58	384±1	180	240	24,37	19,00
610/60	610	600	60±1	65	438±1	220	280	29,95	19,00



## Gleitplatte PEHD / PTFE

für unisoliertes Gleitlager mit Kälteschelle Type UGLPUR

NW 65 - 600, 1 Schelle, Isolierung je nach Nennweite

Für oben genannte Statikwerte unter Verwendung einer reibungsarmen Kunststoffplatte muss die Überdeckung an der Aufstandsfläche mit der Sekundärunterstützung mindestens 50% der Grundfläche der Rohrhalterung aufweisen.

Tatsächliche Abmessungen der Rohrbefestigungen hängen von den einzelnen Profiltoleranzen ab. Berechnungsgrundlagen der Belastungswerte siehe Seite 2.0 und 2.1. Die angegebenen Belastungswerte sind für Material S235JR bei Raumtemperatur angegeben.

Technische Änderungen vorbehalten.

Nennweite	l	b	s	Gewicht kg/Stk.	
				PEHD	PTFE
65-80	110	60	5	0,06	0,10
100-125	120	80	5	0,08	0,13
150	120	100	5	0,12	0,19
200-250	200	120	5	0,17	0,32
300-350	200	140	5	0,19	0,37
350-450	240	140	5	0,22	0,43
500	240	180	5	0,27	0,53
600	280	220	5	0,35	0,73

