

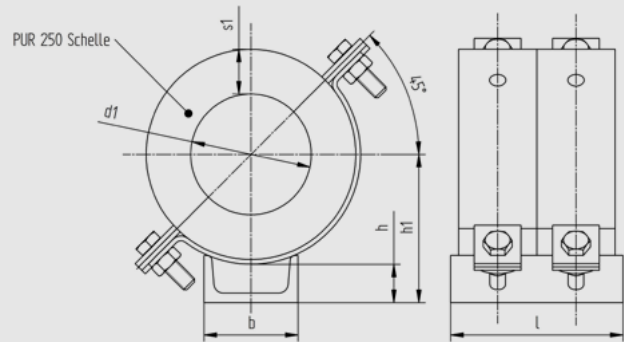
## unisoliertes Gleitlager mit Kälteschelle Type UGLPUR

NW 65 - 600, 2 Schellen

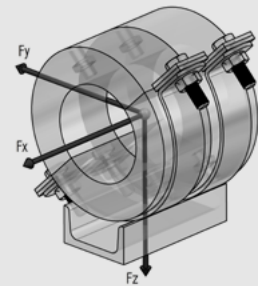
RG 250 kg/m<sup>3</sup>, Isolierung je nach Nennweite

Tatsächliche Abmessungen der Rohrbefestigungen hängen von den einzelnen Profiltoleranzen ab. Berechnungsgrundlagen der Belastungswerte siehe Seite 2.0 und 2.1. Die angegebenen Belastungswerte sind für Material S235JR bei Raumtemperatur angegeben.

Technische Änderungen vorbehalten.



| d1/s1  | d1  | Nennweite | s1   | h  | h1    | b   | l   | Gewicht kg/Stk. | Fz (kN) |
|--------|-----|-----------|------|----|-------|-----|-----|-----------------|---------|
| 77/30  | 77  | 65        | 30±2 | 24 | 92±2  | 60  | 110 | 1,90            | 4,00    |
| 89/30  | 89  | 80        | 30±1 | 25 | 103±1 | 60  | 110 | 2,12            | 4,63    |
| 108/30 | 108 | 100       | 30±1 | 37 | 124±1 | 80  | 120 | 2,87            | 6,73    |
| 115/40 | 115 | 100       | 40±1 | 38 | 139±1 | 80  | 120 | 4,64            | 7,17    |
| 133/40 | 133 | 125       | 40±2 | 39 | 149±2 | 80  | 120 | 4,93            | 8,29    |
| 140/40 | 140 | 125       | 40±1 | 39 | 151±1 | 80  | 120 | 4,94            | 8,67    |
| 159/40 | 159 | 150       | 40±1 | 41 | 164±1 | 100 | 120 | 5,45            | 9,91    |
| 169/40 | 169 | 150       | 40±2 | 41 | 170±2 | 100 | 120 | 5,70            | 10,54   |
| 220/60 | 220 | 200       | 60±1 | 46 | 224±1 | 120 | 200 | 15,36           | 22,86   |
| 254/70 | 254 | 250       | 70±1 | 47 | 251±1 | 120 | 200 | 17,62           | 24,00   |
| 271/60 | 271 | 250       | 60±1 | 47 | 251±1 | 120 | 200 | 17,60           | 24,00   |
| 273/60 | 273 | 250       | 60±1 | 47 | 251±1 | 120 | 200 | 17,43           | 26,00   |
| 324/60 | 324 | 300       | 60±2 | 50 | 280±2 | 140 | 200 | 22,99           | 29,00   |
| 356/60 | 356 | 350       | 60±1 | 51 | 297±1 | 140 | 200 | 24,79           | 29,00   |
| 368/60 | 368 | 350       | 60±1 | 51 | 305±1 | 140 | 240 | 29,27           | 28,00   |
| 407/60 | 407 | 400       | 60±1 | 52 | 325±1 | 140 | 240 | 28,90           | 40,00   |
| 457/60 | 457 | 450       | 60±1 | 52 | 349±1 | 140 | 240 | 38,86           | 40,00   |
| 508/60 | 508 | 500       | 60±1 | 58 | 384±1 | 180 | 240 | 43,33           | 38,00   |
| 610/60 | 610 | 600       | 60±1 | 65 | 438±1 | 220 | 280 | 51,51           | 38,00   |



## Gleitplatte PEHD / PTFE

für unisoliertes Gleitlager mit Kälteschelle Type UGLPUR

NW 65 - 600, 2 Schellen, Isolierung je nach Nennweite

Für oben genannte Statikwerte unter Verwendung einer reibungsarmen Kunststoffplatte muss die Überdeckung an der Aufstandsfläche mit der Sekundärunterstützung mindestens 50% der Grundfläche der Rohrhalterung aufweisen.

Tatsächliche Abmessungen der Rohrbefestigungen hängen von den einzelnen Profiltoleranzen ab. Berechnungsgrundlagen der Belastungswerte siehe Seite 2.0 und 2.1. Die angegebenen Belastungswerte sind für Material S235JR bei Raumtemperatur angegeben.

Technische Änderungen vorbehalten.

| Nennweite | l   | b   | s | Gewicht kg/Stk. |      |
|-----------|-----|-----|---|-----------------|------|
|           |     |     |   | PEHD            | PTFE |
| 65-80     | 110 | 60  | 5 | 0,06            | 0,10 |
| 100-125   | 120 | 80  | 5 | 0,08            | 0,13 |
| 150       | 120 | 100 | 5 | 0,12            | 0,19 |
| 200-250   | 200 | 120 | 5 | 0,17            | 0,32 |
| 300-350   | 200 | 140 | 5 | 0,19            | 0,37 |
| 350-450   | 240 | 140 | 5 | 0,22            | 0,43 |
| 500       | 240 | 180 | 5 | 0,27            | 0,53 |
| 600       | 280 | 220 | 5 | 0,35            | 0,73 |

