

Führungslager mit Kälteschelle Type FLPUR

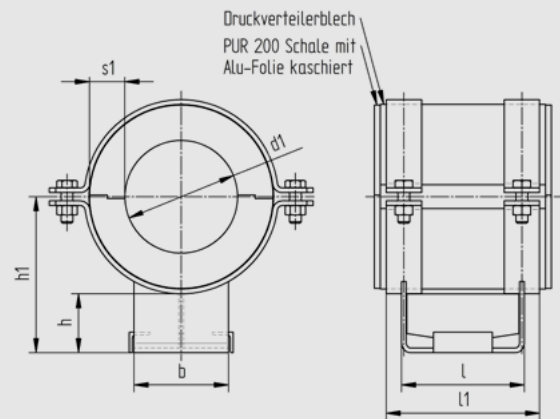
NW 175 - 500

$h = 100$, RG 200 kg/m³, Isolierung 60 mm

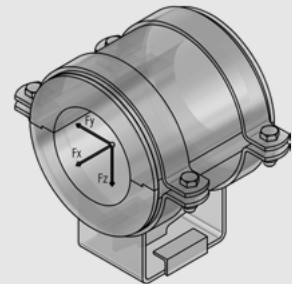
Jede andere Bauhöhe sowie ein Neigen der Rohrschellenachse ist möglich.

Tatsächliche Abmessungen der Rohrbefestigungen hängen von den einzelnen Profiltoleranzen ab. Berechnungsgrundlagen der Belastungswerte siehe Seite 2.0 und 2.1. Die angegebenen Belastungswerte sind für Material S235JR bei Raumtemperatur angegeben.

Technische Änderungen vorbehalten.



d1	Nennweite	s1	h	h1	b	l	l1	Gewicht kg/Stk.	Fy (kN)	Fz (kN)
191	175	60	100	264	160	212	262	21,77	3,50	11,64
204	200	60	100	271	160	212	262	22,37	3,50	12,50
220	200	60	100	279	160	212	262	23,04	3,25	12,00
254	250	60	100	296	200	212	262	25,83	3,00	15,00
273	250	60	100	306	200	212	262	26,59	2,50	14,00
305	300	60	100	324	200	212	272	34,46	2,50	13,00
324	300	60	100	333	200	212	272	35,49	2,00	12,00
356	350	60	100	349	200	212	272	37,20	2,00	11,00
407	400	60	100	374	300	212	272	43,32	2,00	12,00
457	450	60	100	400	300	212	272	45,92	1,50	11,00
508	500	60	100	425	300	212	282	51,94	1,00	10,00



Gleitplatte PEHD / PTFE

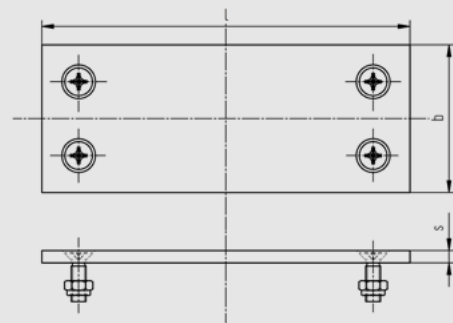
für Führungslager mit Kälteschelle Type FLPUR

NW 175 - 500, Isolierung 60 mm

Für oben genannte Statikwerte unter Verwendung einer reibungsarmen Kunststoffplatte muss die Überdeckung an der Aufstandsfläche mit der Sekundärunterstützung mindestens 50% der Grundfläche der Rohrhalterung aufweisen.

Tatsächliche Abmessungen der Rohrbefestigungen hängen von den einzelnen Profiltoleranzen ab. Berechnungsgrundlagen der Belastungswerte siehe Seite 2.0 und 2.1. Die angegebenen Belastungswerte sind für Material S235JR bei Raumtemperatur angegeben.

Technische Änderungen vorbehalten.



Nennweite	l	b	s	Gewicht kg/Stk.	
				PEHD	PTFE
175-200	174	160	5	0,19	0,36
250-350	174	200	5	0,23	0,44
400-500	174	300	5	0,31	0,63