

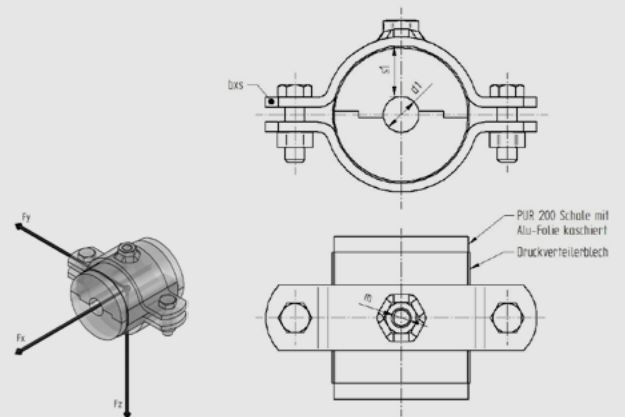
Rohrschelle Type HSMPUR

NW 15 - 300

RG 200 kg/m³, Isolierung 30 mm

Tatsächliche Abmessungen der Rohrbefestigungen hängen von den einzelnen Profiltoleranzen ab. Berechnungsgrundlagen der Belastungswerte siehe Seite 2.0 und 2.1. Die angegebenen Belastungswerte sind für Material S235JR bei Raumtemperatur angegeben.

Technische Änderungen vorbehalten.



d1	Nennweite	s1	Flachstahl bxs	m	Gewicht kg/Paar mit Sk+Mu	Fz (kN)
22	15	30	40x6	12	1,16	0,47
27	20	30	40x6	12	1,20	0,57
34	25	30	40x6	12	1,26	0,72
43	32	30	50x8	16	2,19	1,14
49	40	30	50x8	16	2,29	1,30
53	50	30	50x8	16	2,43	1,41
61	50	30	50x8	16	2,51	1,62
68	65	30	50x8	16	2,59	1,80
77	65	30	50x8	16	2,74	2,04
83	80	30	50x8	16	2,80	2,20
89	80	30	50x8	16	2,90	2,36
104	100	30	50x8	16	3,14	2,40
108	100	30	50x8	16	3,20	2,20
115	100	30	50x8	16	3,28	2,10
129	125	30	50x8	16	3,43	1,90
133	125	30	50x8	16	3,48	1,80
140	125	30	50x8	16	3,58	1,70
154	150	30	50x8	16	3,76	1,70
159	150	30	50x8	16	3,90	1,60
169	150	30	60x8	20	4,99	1,80
191	175	30	60x8	20	5,37	1,60
204	200	30	60x8	20	5,55	1,50
220	200	30	60x8	20	5,81	1,40
254	250	30	60x8	20	6,27	1,30
273	250	30	60x8	20	6,63	1,20
305	300	30	60x8	20	7,08	1,10
324	300	30	60x8	20	7,42	1,10