

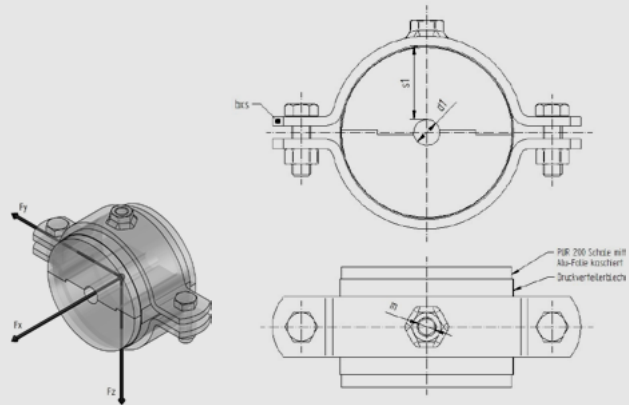
## Rohrschelle Type HSMPUR

NW 15 - 250

RG 200 kg/m<sup>3</sup>, Isolierung 60 mm

Tatsächliche Abmessungen der Rohrbefestigungen hängen von den einzelnen Profiltoleranzen ab.  
Berechnungsgrundlagen der Belastungswerte siehe Seite 2.0 und 2.1. Die angegebenen Belastungswerte sind für Material S235JR bei Raumtemperatur angegeben.

Technische Änderungen vorbehalten.



d1	Nennweite	s1	Flachstahl bxs	m	Gewicht kg/Paar mit Sk+Mu	Fz (kN)
22	15	60	50x8	16	2,90	0,58
27	20	60	50x8	16	2,95	0,72
34	25	60	50x8	16	3,14	0,90
43	32	60	50x8	16	3,24	1,14
49	40	60	50x8	16	3,30	1,30
53	50	60	50x8	16	3,37	1,41
61	50	60	50x8	16	3,54	1,62
68	65	60	50x8	16	3,63	1,80
77	65	60	50x8	16	3,73	1,80
83	80	60	50x8	16	3,79	1,70
89	80	60	50x8	16	3,97	1,60
104	100	60	50x8	16	4,17	1,60
108	100	60	60x8	20	5,19	1,80
115	100	60	60x8	20	5,45	1,70
129	125	60	60x8	20	5,66	1,60
133	125	60	60x8	20	5,67	1,60
140	125	60	60x8	20	5,89	1,50
154	150	60	60x8	20	6,03	1,50
159	150	60	60x8	20	6,11	1,50
169	150	60	60x8	20	6,33	1,40
191	175	60	60x8	20	6,63	1,30
204	200	60	60x8	20	6,91	1,30
220	200	60	60x8	20	7,22	1,20
254	250	60	60x8	20	7,81	1,10
273	250	60	60x8	20	8,17	1,10