

Gleitlager mit Kälteschelle Type TGLPUR

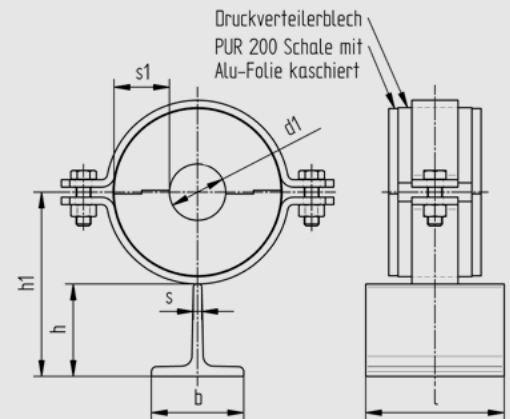
NW 15 - 150, 1 Schelle

$h = 100$, RG 200 kg/m³, Isolierung 60 mm

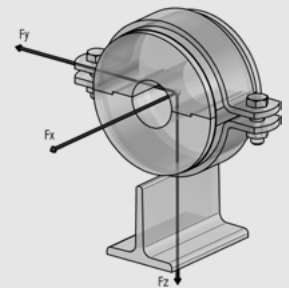
Jede andere Bauhöhe sowie ein Neigen der Rohr-
schellenachse ist möglich.

Tatsächliche Abmessungen der Rohrbefestigungen hängen
von den einzelnen Profiltoleranzen ab.
Berechnungsgrundlagen der Belastungswerte siehe Seite 2.0
und 2.1. Die angegebenen Belastungswerte sind für Material
S235JR bei Raumtemperatur angegeben.

Technische Änderungen vorbehalten.



d1	Nenn- weite	s1	Profil bxhxs	h	h1	l	Gewicht kg/Stk.	Fz (kN)
22	15	60	100x100x11	100	180	150	5,33	0,58
27	20	60	100x100x11	100	182	150	5,38	0,72
34	25	60	100x100x11	100	186	150	5,58	0,90
43	32	60	100x100x11	100	191	150	5,68	1,14
49	40	60	100x100x11	100	194	150	5,74	1,30
53	50	60	100x100x11	100	196	150	5,80	1,40
61	50	60	100x100x11	100	200	150	5,98	1,62
68	65	60	100x100x11	100	204	150	6,07	1,80
77	65	60	100x100x11	100	208	150	6,16	2,04
83	80	60	100x100x11	100	210	150	6,23	2,20
89	80	60	100x100x11	100	214	150	6,41	2,36
104	100	60	100x100x11	100	221	150	6,61	2,76
108	100	60	100x100x11	100	224	150	7,67	3,44
115	100	60	100x100x11	100	226	150	7,85	3,66
129	125	60	100x100x11	100	235	150	8,07	4,10
133	125	60	100x100x11	100	235	150	8,08	4,23
140	125	60	100x100x11	100	239	150	8,31	4,45
154	150	60	100x100x11	100	246	150	8,44	4,90
159	150	60	100x100x11	100	249	150	8,53	5,06
169	150	60	100x100x11	100	254	150	8,73	5,38



Gleitplatte PEHD / PTFE

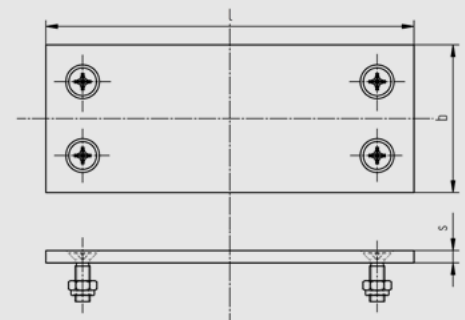
für Gleitlager mit Kälteschelle Type TGLPUR

NW 15 - 150, 1 Schelle, Isolierung 60 mm

Für oben genannte Statikwerte unter Verwendung einer
reibungsrmen Kunststoffplatte muss die Überdeckung an der
Aufstandsfläche mit der Sekundärunterstützung mindestens
50% der Grundfläche der Rohrhalterung aufweisen.

Tatsächliche Abmessungen der Rohrbefestigungen hängen von
den einzelnen Profiltoleranzen ab. Berechnungsgrundlagen
der Belastungswerte siehe Seite 2.0 und 2.1. Die angegebenen
Belastungswerte sind für Material S235JR bei
Raumtemperatur angegeben.

Technische Änderungen vorbehalten.



Nenn- weite	l	b	s	Gewicht kg/Stk.	
				PEHD	PTFE
15-150	150	100	5	0,13	0,22