

Gleitlager mit Kälteschelle Type TGLPUR

NW 15 - 150, 2 Schellen

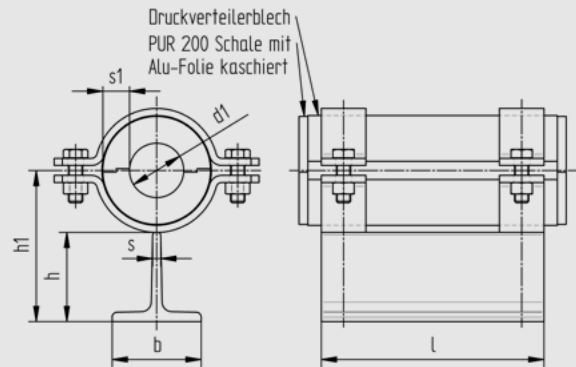
$h = 100$, RG 200 kg/m³, Isolierung 30 mm

Jede andere Bauhöhe sowie ein Neigen der Rohr-
schellenachse ist möglich.

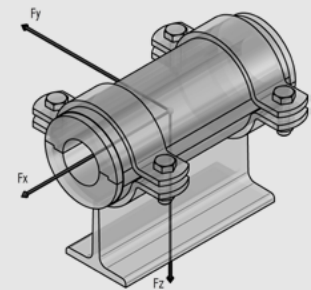
Tatsächliche Abmessungen der Rohr-
befestigungen hängen von den einzelnen
Profiltoleranzen ab.

Berechnungsgrundlagen der Belastungswerte
siehe Seite 2.0 und 2.1. Die angegebenen
Belastungswerte sind für Material S235JR
bei Raumtemperatur angegeben.

Technische Änderungen vorbehalten.



d1	Nenn- weite	s1	Profil bxhxs	h	h1	l	Gewicht kg/Stk.	Fz (kN)
22	15	30	100x100x11	100	148	250	6,80	0,93
27	20	30	100x100x11	100	150	250	6,90	1,15
34	25	30	100x100x11	100	154	250	7,13	1,44
43	32	30	100x100x11	100	160	250	8,98	2,28
49	40	30	100x100x11	100	164	250	9,21	2,60
53	50	30	100x100x11	100	166	250	9,39	2,81
61	50	30	100x100x11	100	170	250	9,59	3,23
68	65	30	100x100x11	100	172	250	9,86	3,60
77	65	30	100x100x11	100	178	250	10,19	4,08
83	80	30	100x100x11	100	180	250	10,33	4,40
89	80	30	100x100x11	100	184	250	10,61	4,72
104	100	30	100x100x11	100	191	250	11,08	5,51
108	100	30	100x100x11	100	194	250	11,21	5,73
115	100	30	100x100x11	100	196	250	11,36	6,10
129	125	30	100x100x11	100	204	250	11,82	6,84
133	125	30	100x100x11	100	206	250	11,97	7,05
140	125	30	100x100x11	100	210	250	12,28	7,42
154	150	30	100x100x11	100	216	250	12,71	8,16
159	150	30	100x100x11	100	218	250	12,93	8,43
169	150	30	100x100x11	100	224	250	15,23	10,75



Gleitplatte PEHD / PTFE

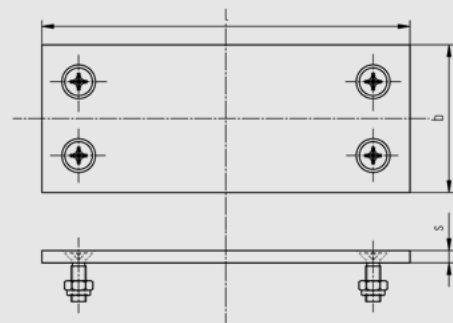
für Gleitlager mit Kälteschelle Type TGLPUR

NW 15 - 150, 2 Schellen, Isolierung 30 mm

Für oben genannte Statikwerte unter Verwendung einer
reibungssarmen Kunststoffplatte muss die Überdeckung an der
Aufstandsfläche mit der Sekundärunterstützung mindestens
50% der Grundfläche der Rohrhalterung aufweisen.

Tatsächliche Abmessungen der Rohr-
befestigungen hängen von den einzelnen
Profiltoleranzen ab. Berechnungsgrundlagen
der Belastungswerte siehe Seite 2.0 und 2.1. Die angegebenen
Belastungswerte sind für Material S235JR bei
Raumtemperatur angegeben.

Technische Änderungen vorbehalten.



Nenn- weite	l	b	s	Gewicht kg/Stk.	
				PEHD	PTFE
15-150	250	100	5	0,18	0,33