

## unisoliertes Führungslager mit Kälteschelle Type UFLPUR

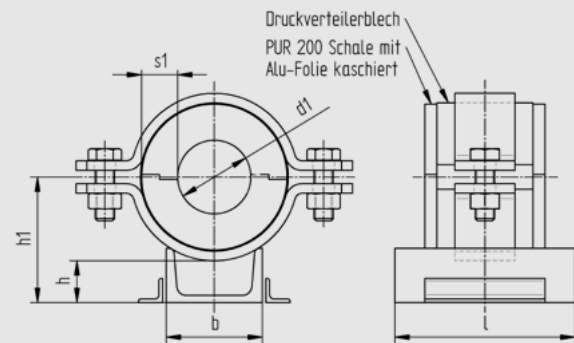
NW 15 - 150, 1 Schelle

RG 200 kg/m<sup>3</sup>, Isolierung 30 mm

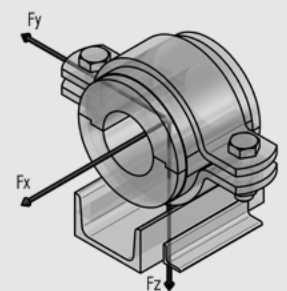
Neigen der Rohrschellenachse ist möglich.

Tatsächliche Abmessungen der Rohrbefestigungen hängen von den einzelnen Profiltoleranzen ab. Berechnungsgrundlagen der Belastungswerte siehe Seite 2.0 und 2.1. Die angegebenen Belastungswerte sind für Material S235JR bei Raumtemperatur angegeben.

Technische Änderungen vorbehalten.



d1	Nennweite	s1	h	h1	b	l	Gewicht kg/Stk.	Fy (kN)	Fz (kN)
22	15	30	22	69	60	150	2,08	0,16	0,44
27	20	30	22	73	60	150	2,12	0,19	0,54
34	25	30	23	77	60	150	2,18	0,24	0,68
43	32	30	33	93	80	150	3,67	0,38	1,07
49	40	30	34	97	80	150	3,78	0,43	1,22
53	50	30	34	100	80	150	3,91	0,47	1,32
61	50	30	35	104	80	150	4,00	0,54	1,52
68	65	30	35	108	80	150	4,07	0,60	1,70
77	65	30	36	114	80	150	4,22	0,68	1,92
83	80	30	36	117	80	150	4,28	0,73	2,07
89	80	30	37	120	80	150	4,37	0,79	2,22
104	100	30	37	128	100	150	5,19	0,92	2,60
108	100	30	38	131	100	150	5,25	0,95	2,70
115	100	30	38	135	100	150	5,31	1,02	2,87
129	125	30	39	142	100	150	5,48	1,14	3,22
133	125	30	39	145	100	150	5,53	1,18	3,32
140	125	30	40	150	100	150	5,63	1,24	3,50
154	150	30	40	156	100	150	5,80	1,36	3,85
159	150	30	40	158	100	150	5,95	1,40	3,97
169	150	30	41	165	120	150	7,50	1,79	5,07



## Gleitplatte PEHD / PTFE

für unisoliertes Führungslager mit Kälteschelle Type UFLPUR

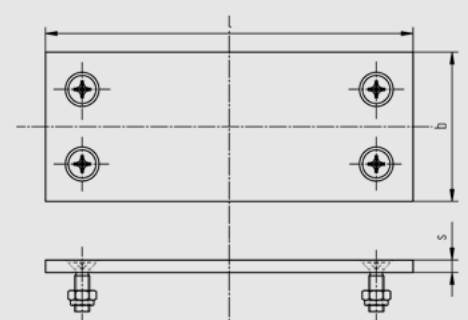
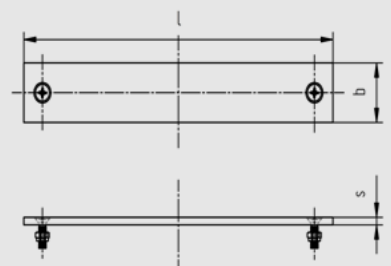
NW 15 - 150, 1 Schelle, Isolierung 30 mm

Für oben genannte Statikwerte unter Verwendung einer reibungsarmen Kunststoffplatte muss die Überdeckung an der Aufstandsfläche mit der Sekundärunterstützung mindestens 50% der Grundfläche der Rohrhalterung aufweisen.

Tatsächliche Abmessungen der Rohrbefestigungen hängen von den einzelnen Profiltoleranzen ab. Berechnungsgrundlagen der Belastungswerte siehe Seite 2.0 und 2.1. Die angegebenen Belastungswerte sind für Material S235JR bei Raumtemperatur angegeben.

Technische Änderungen vorbehalten.

Nennweite	l	b	s	Gewicht kg/Stk.	
				PEHD	PTFE
15-25	150	60	5	0,07	0,13
32-80	150	80	5	0,09	0,16
100-150	150	100	5	0,13	0,22
150	150	120	5	0,15	0,26



## unisoliertes Führungslager mit Kälteschelle Type UFLPUR

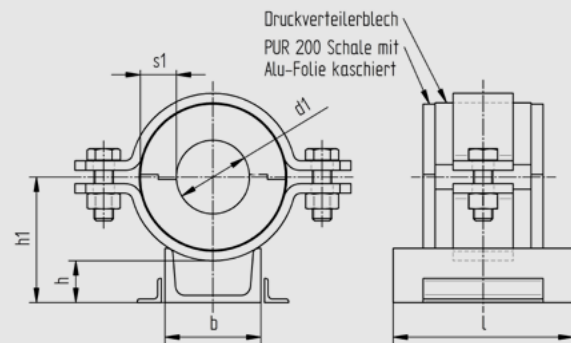
NW 175 - 500, 1 Schelle

RG 200 kg/m<sup>3</sup>, Isolierung 30 mm

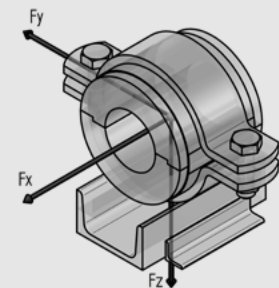
Neigen der Rohrschellenachse ist möglich.

Tatsächliche Abmessungen der Rohrbefestigungen hängen von den einzelnen Profiltoleranzen ab. Berechnungsgrundlagen der Belastungswerte siehe Seite 2.0 und 2.1. Die angegebenen Belastungswerte sind für Material S235JR bei Raumtemperatur angegeben.

Technische Änderungen vorbehalten.



d1	Nennweite	s1	h	h1	b	l	Gewicht kg/Stk.	Fy (kN)	Fz (kN)
191	175	30	43	178	120	150	7,81	2,03	5,73
204	200	30	43	184	120	150	7,98	2,16	6,12
220	200	30	44	193	120	150	8,26	2,33	6,60
254	250	30	45	211	120	150	8,71	2,69	7,62
273	250	30	46	221	120	150	9,07	2,89	8,19
305	300	30	48	240	140	150	10,09	2,00	9,49
324	300	30	49	250	140	150	10,45	2,00	10,00
356	350	30	53	272	220	150	16,19	2,00	10,00
407	400	30	56	301	220	150	17,29	2,00	10,00
457	450	30	59	328	220	150	18,34	2,00	10,00
508	500	30	60	355	220	150	19,46	2,00	10,00



## Gleitplatte PEHD / PTFE

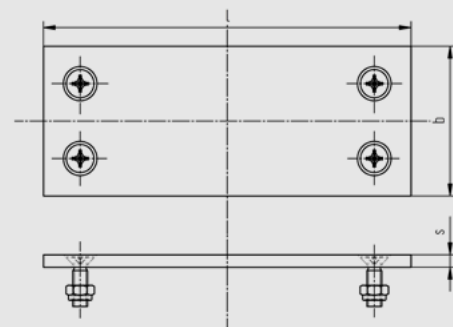
für unisoliertes Führungslager mit Kälteschelle Type UFLPUR

NW 175 - 500, 1 Schelle, Isolierung 30 mm

Für oben genannte Statikwerte unter Verwendung einer reibungsarmen Kunststoffplatte muss die Überdeckung an der Aufstandsfläche mit der Sekundärunterstützung mindestens 50% der Grundfläche der Rohrhalterung aufweisen.

Tatsächliche Abmessungen der Rohrbefestigungen hängen von den einzelnen Profiltoleranzen ab. Berechnungsgrundlagen der Belastungswerte siehe Seite 2.0 und 2.1. Die angegebenen Belastungswerte sind für Material S235JR bei Raumtemperatur angegeben.

Technische Änderungen vorbehalten.



Nennweite	l	b	s	Gewicht kg/Stk.	
				PEHD	PTFE
175-250	150	120	5	0,15	0,26
300	150	140	5	0,16	0,29
350-500	150	220	5	0,22	0,42