

unisoliertes Führungslager mit Kälteschelle Type UFLPUR

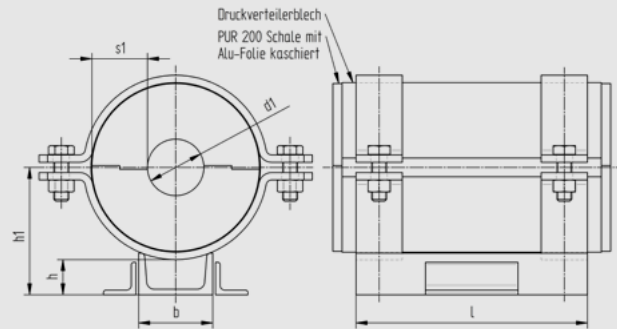
NW 15 - 150, 2 Schellen

RG 200 kg/m³, Isolierung 60 mm

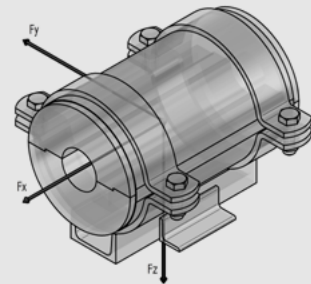
Neigen der Rohrschellenachse ist möglich.

Tatsächliche Abmessungen der Rohrbefestigungen hängen von den einzelnen Profiltoleranzen ab. Berechnungsgrundlagen der Belastungswerte siehe Seite 2.0 und 2.1. Die angegebenen Belastungswerte sind für Material S235JR bei Raumtemperatur angegeben.

Technische Änderungen vorbehalten.



d1	Nennweite	s1	h	h1	b	l	Gewicht kg/Stk.	Fy (kN)	Fz (kN)
22	15	60	25	106	60	250	7,98	0,39	1,10
27	20	60	25	108	60	250	8,19	0,48	1,35
34	25	60	25	111	60	250	8,50	0,60	1,70
43	32	60	37	128	80	250	9,78	0,76	2,15
49	40	60	38	131	80	250	9,92	0,87	2,45
53	50	60	38	134	80	250	10,15	0,94	2,65
61	50	60	38	137	80	250	10,44	1,08	3,05
68	65	60	38	142	80	250	10,62	1,20	3,40
77	65	60	39	146	80	250	10,96	1,36	3,85
83	80	60	39	149	80	250	11,20	1,47	4,15
89	80	60	39	152	80	250	11,48	1,57	4,45
104	100	60	41	162	100	250	12,94	1,84	5,20
108	100	60	41	164	100	250	15,09	2,29	6,48
115	100	60	41	168	100	250	15,37	2,44	6,90
129	125	60	42	177	100	250	15,95	2,74	7,74
133	125	60	42	177	100	250	16,08	2,82	7,98
140	125	60	42	181	100	250	16,45	2,97	8,40
154	150	60	42	188	100	250	16,87	3,27	9,24
159	150	60	42	191	100	250	17,15	3,37	9,54
169	150	60	44	198	120	250	18,20	3,58	10,14



Gleitplatte PEHD / PTFE

für unisoliertes Führungslager mit Kälteschelle Type UFLPUR

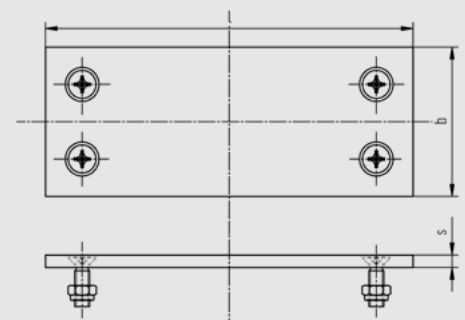
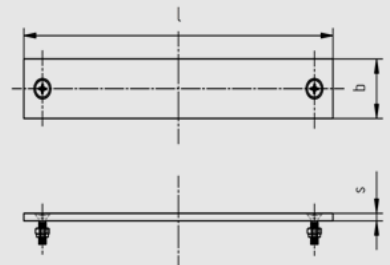
NW 15 - 150, 2 Schellen, Isolierung 60 mm

Für oben genannte Statikwerte unter Verwendung einer reibungsarmen Kunststoffplatte muss die Überdeckung an der Aufstandsfläche mit der Sekundärunterstützung mindestens 50% der Grundfläche der Rohrhalterung aufweisen.

Tatsächliche Abmessungen der Rohrbefestigungen hängen von den einzelnen Profiltoleranzen ab. Berechnungsgrundlagen der Belastungswerte siehe Seite 2.0 und 2.1. Die angegebenen Belastungswerte sind für Material S235JR bei Raumtemperatur angegeben.

Technische Änderungen vorbehalten.

Nennweite	l	b	s	Gewicht kg/Stk.	
				PEHD	PTFE
15-25	250	60	5	0,10	0,19
32-80	250	80	5	0,09	0,25
100-150	250	100	5	0,18	0,33
150	250	120	5	0,20	0,39



unisoliertes Führungslager mit Kälteschelle Type UFLPUR

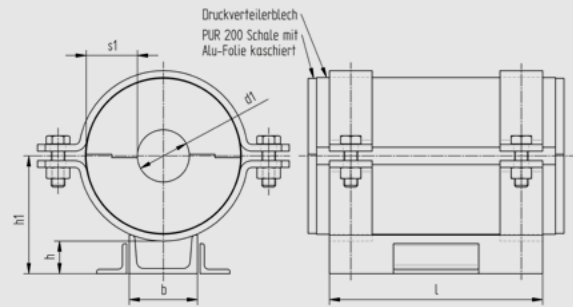
NW 175 - 500, 2 Schellen

RG 200 kg/m³, Isolierung 60 mm

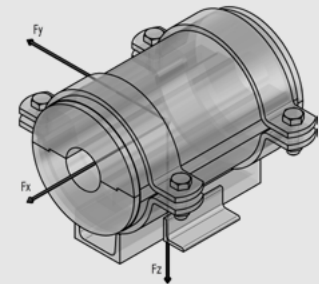
Neigen der Rohrschellenachse ist möglich.

Tatsächliche Abmessungen der Rohrbefestigungen hängen von den einzelnen Profiltoleranzen ab. Berechnungsgrundlagen der Belastungswerte siehe Seite 2.0 und 2.1. Die angegebenen Belastungswerte sind für Material S235JR bei Raumtemperatur angegeben.

Technische Änderungen vorbehalten.



d1	Nennweite	s1	h	h1	b	l	Gewicht kg/Stk.	Fy (kN)	Fz (kN)
191	175	60	45	209	120	250	19,08	4,05	11,46
204	200	60	45	216	120	250	19,69	4,33	12,24
220	200	60	46	225	120	250	20,36	4,67	13,20
254	250	60	47	243	120	250	21,85	4,00	15,66
273	250	60	47	253	120	250	22,62	4,00	16,90
305	300	60	50	273	140	250	31,34	4,00	20,00
324	300	60	50	283	140	250	32,38	4,00	20,00
356	350	60	57	306	220	250	37,51	4,00	20,00
407	400	60	59	333	220	250	40,21	4,00	20,00
457	450	60	61	360	220	250	42,87	4,00	20,00
508	500	60	62	387	220	250	48,94	4,00	20,00



Gleitplatte PEHD / PTFE

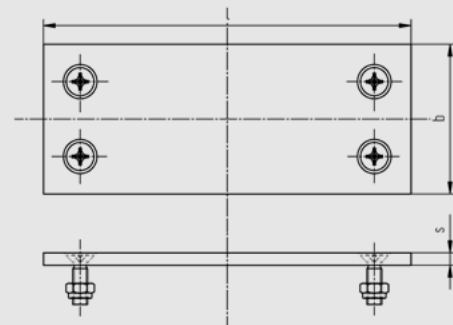
für unisoliertes Führungslager mit Kälteschelle Type UFLPUR

NW 175 - 500, 2 Schellen, Isolierung 60 mm

Für oben genannte Statikwerte unter Verwendung einer reibungsarmen Kunststoffplatte muss die Überdeckung an der Aufstandsfläche mit der Sekundärunterstützung mindestens 50% der Grundfläche der Rohrhalterung aufweisen.

Tatsächliche Abmessungen der Rohrbefestigungen hängen von den einzelnen Profiltoleranzen ab. Berechnungsgrundlagen der Belastungswerte siehe Seite 2.0 und 2.1. Die angegebenen Belastungswerte sind für Material S235JR bei Raumtemperatur angegeben.

Technische Änderungen vorbehalten.



Nennweite	l	b	s	Gewicht kg/Stk.	
				PEHD	PTFE
175-250	250	120	5	0,20	0,39
300	250	140	5	0,23	0,44
350-500	250	220	5	0,32	0,66