

unisoliertes Gleitlager mit Kälteschelle Type UGLPUR

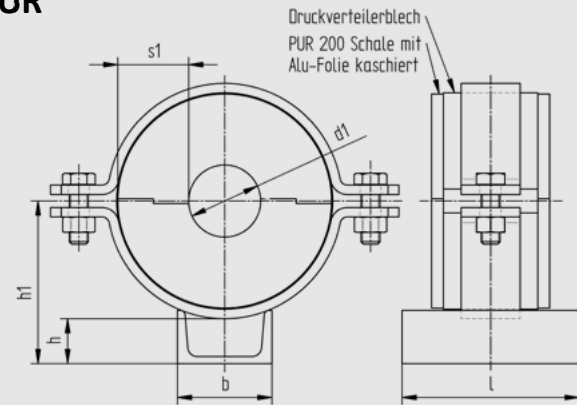
NW 15 - 150, 1 Schelle

RG 200 kg/m³, Isolierung 60 mm

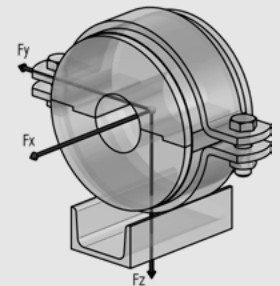
Neigen der Rohrschellenachse ist möglich.

Tatsächliche Abmessungen der Rohrbefestigungen hängen von den einzelnen Profiltoleranzen ab. Berechnungsgrundlagen der Belastungswerte siehe Seite 2.0 und 2.1. Die angegebenen Belastungswerte sind für Material S235JR bei Raumtemperatur angegeben.

Technische Änderungen vorbehalten.



d1	Nennweite	s1	h	h1	b	l	Gewicht kg/Stk.	Fz (kN)
22	15	60	25	106	60	150	3,63	0,58
27	20	60	25	108	60	150	3,68	0,72
34	25	60	25	111	60	150	3,88	0,90
43	32	60	37	128	80	150	4,55	1,14
49	40	60	38	131	80	150	4,61	1,30
53	50	60	38	134	80	150	4,67	1,40
61	50	60	38	137	80	150	4,85	1,62
68	65	60	38	142	80	150	4,94	1,80
77	65	60	39	146	80	150	5,03	2,04
83	80	60	39	149	80	150	5,10	2,20
89	80	60	39	152	80	150	5,28	2,36
104	100	60	41	162	100	150	5,78	2,76
108	100	60	41	164	100	150	6,84	3,44
115	100	60	41	168	100	150	7,02	3,66
129	125	60	42	177	100	150	7,24	4,10
133	125	60	42	177	100	150	7,25	4,23
140	125	60	42	181	100	150	7,48	4,45
154	150	60	42	188	100	150	7,61	4,90
159	150	60	42	191	100	150	7,70	5,06
169	150	60	44	198	120	150	8,32	5,38



Gleitplatte PEHD / PTFE

für unisoliertes Gleitlager mit Kälteschelle Type UGLPUR

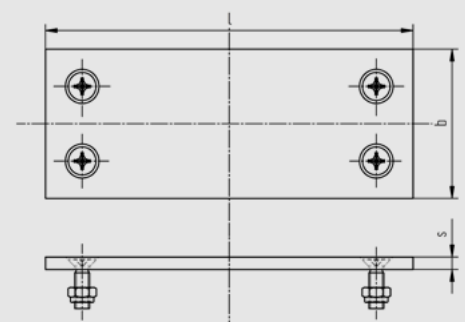
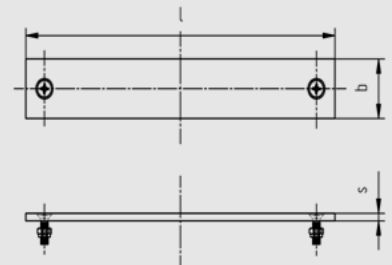
NW 15 - 150, 1 Schelle, Isolierung 60 mm

Für oben genannte Statikwerte unter Verwendung einer reibungsarmen Kunststoffplatte muss die Überdeckung an der Aufstandsfläche mit der Sekundärunterstützung mindestens 50% der Grundfläche der Rohrhalterung aufweisen.

Tatsächliche Abmessungen der Rohrbefestigungen hängen von den einzelnen Profiltoleranzen ab. Berechnungsgrundlagen der Belastungswerte siehe Seite 2.0 und 2.1. Die angegebenen Belastungswerte sind für Material S235JR bei Raumtemperatur angegeben.

Technische Änderungen vorbehalten.

Nennweite	l	b	s	Gewicht kg/Stk.	
				PEHD	PTFE
15-25	150	60	5	0,07	0,13
32-80	150	80	5	0,09	0,16
100-150	150	100	5	0,13	0,22
150	150	120	5	0,15	0,26



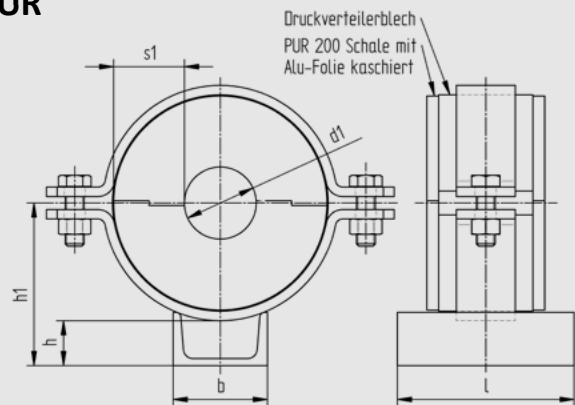
unisoliertes Gleitlager mit Kälteschelle Type UGLPUR

NW 175 - 500, 1 Schelle
RG 200 kg/m³, Isolierung 60 mm

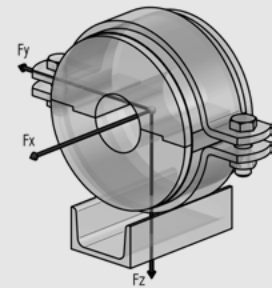
Neigen der Rohrschellenachse ist möglich.

Tatsächliche Abmessungen der Rohrbefestigungen hängen von den einzelnen Profiltoleranzen ab. Berechnungsgrundlagen der Belastungswerte siehe Seite 2.0 und 2.1. Die angegebenen Belastungswerte sind für Material S235JR bei Raumtemperatur angegeben.

Technische Änderungen vorbehalten.



d1	Nennweite	s1	h	h1	b	l	Gewicht kg/Stk.	Fz (kN)
191	175	60	45	209	120	150	8,63	6,08
204	200	60	45	216	120	150	8,91	6,49
220	200	60	46	225	120	150	9,23	7,00
254	250	60	47	243	120	150	9,82	8,08
273	250	60	47	253	120	150	10,17	8,68
305	300	60	50	273	140	150	14,43	11,32
324	300	60	50	283	140	150	14,82	12,00
356	350	60	57	306	220	150	17,67	12,00
407	400	60	59	333	220	150	18,84	12,00
457	450	60	61	360	220	150	19,94	12,00
508	500	60	62	387	220	150	22,80	12,00



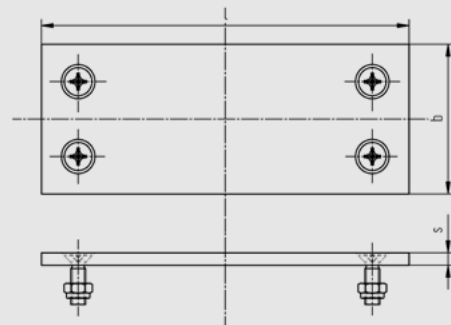
Gleitplatte PEHD / PTFE

für unisoliertes Gleitlager mit Kälteschelle Type UGLPUR
NW 175 - 500, 1 Schelle, Isolierung 60 mm

Für oben genannte Statikwerte unter Verwendung einer reibungsarmen Kunststoffplatte muss die Überdeckung an der Aufstandsfläche mit der Sekundärunterstützung mindestens 50% der Grundfläche der Rohrhalterung aufweisen.

Tatsächliche Abmessungen der Rohrbefestigungen hängen von den einzelnen Profiltoleranzen ab. Berechnungsgrundlagen der Belastungswerte siehe Seite 2.0 und 2.1. Die angegebenen Belastungswerte sind für Material S235JR bei Raumtemperatur angegeben.

Technische Änderungen vorbehalten.



Nennweite	l	b	s	Gewicht kg/Stk.	
				PEHD	PTFE
175-250	150	120	5	0,15	0,26
300	150	140	5	0,16	0,29
350-500	150	220	5	0,22	0,42