

## unisoliertes Gleitlager mit Kälteschelle Type UGLPUR

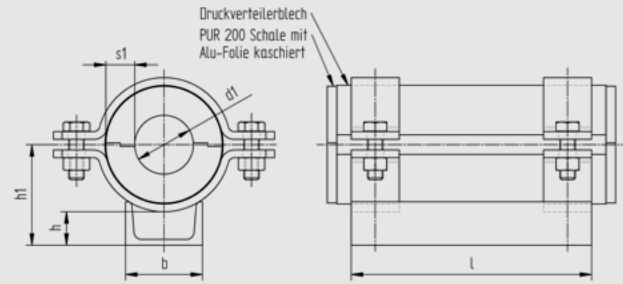
NW 15 - 150, 2 Schellen

RG 200 kg/m<sup>3</sup>, Isolierung 30 mm

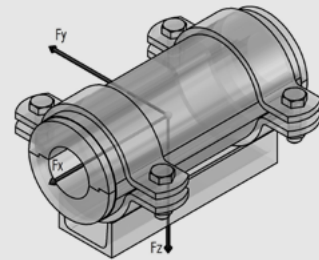
Neigen der Rohrschellenachse ist möglich.

Tatsächliche Abmessungen der Rohrbefestigungen hängen von den einzelnen Profiltoleranzen ab. Berechnungsgrundlagen der Belastungswerte siehe Seite 2.0 und 2.1. Die angegebenen Belastungswerte sind für Material S235JR bei Raumtemperatur angegeben.

Technische Änderungen vorbehalten.



| d1  | Nennweite | s1 | h  | h1  | b   | l   | Gewicht kg/Stk. | Fz (kN) |
|-----|-----------|----|----|-----|-----|-----|-----------------|---------|
| 22  | 15        | 30 | 22 | 69  | 60  | 250 | 3,96            | 0,93    |
| 27  | 20        | 30 | 22 | 73  | 60  | 250 | 4,06            | 1,15    |
| 34  | 25        | 30 | 23 | 77  | 60  | 250 | 4,29            | 1,44    |
| 43  | 32        | 30 | 33 | 93  | 80  | 250 | 7,11            | 2,28    |
| 49  | 40        | 30 | 34 | 97  | 80  | 250 | 7,34            | 2,60    |
| 53  | 50        | 30 | 34 | 100 | 80  | 250 | 7,52            | 2,81    |
| 61  | 50        | 30 | 35 | 104 | 80  | 250 | 7,72            | 3,23    |
| 68  | 65        | 30 | 35 | 108 | 80  | 250 | 7,99            | 3,60    |
| 77  | 65        | 30 | 36 | 114 | 80  | 250 | 8,32            | 4,08    |
| 83  | 80        | 30 | 36 | 117 | 80  | 250 | 8,46            | 4,40    |
| 89  | 80        | 30 | 37 | 120 | 80  | 250 | 8,74            | 4,72    |
| 104 | 100       | 30 | 37 | 128 | 100 | 250 | 9,71            | 5,51    |
| 108 | 100       | 30 | 38 | 131 | 100 | 250 | 9,84            | 5,73    |
| 115 | 100       | 30 | 38 | 135 | 100 | 250 | 9,99            | 6,10    |
| 129 | 125       | 30 | 39 | 142 | 100 | 250 | 10,45           | 6,84    |
| 133 | 125       | 30 | 39 | 145 | 100 | 250 | 10,60           | 7,05    |
| 140 | 125       | 30 | 40 | 150 | 100 | 250 | 10,91           | 7,42    |
| 154 | 150       | 30 | 40 | 156 | 100 | 250 | 11,34           | 8,16    |
| 159 | 150       | 30 | 40 | 158 | 100 | 250 | 11,56           | 8,43    |
| 169 | 150       | 30 | 41 | 165 | 120 | 250 | 14,55           | 10,75   |



## Gleitplatte PEHD / PTFE

für unisoliertes Gleitlager mit Kälteschelle Type UGLPUR

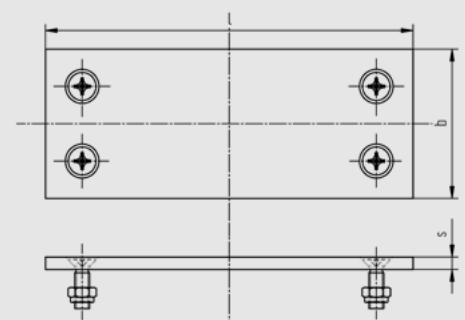
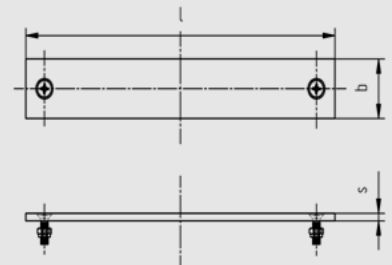
NW 15 - 150, 2 Schellen, Isolierung 30 mm

Für oben genannte Statikwerte unter Verwendung einer reibungsarmen Kunststoffplatte muss die Überdeckung an der Aufstandsfläche mit der Sekundärunterstützung mindestens 50% der Grundfläche der Rohrhalterung aufweisen.

Tatsächliche Abmessungen der Rohrbefestigungen hängen von den einzelnen Profiltoleranzen ab. Berechnungsgrundlagen der Belastungswerte siehe Seite 2.0 und 2.1. Die angegebenen Belastungswerte sind für Material S235JR bei Raumtemperatur angegeben.

Technische Änderungen vorbehalten.

| Nennweite | l   | b   | s | Gewicht kg/Stk. |      |
|-----------|-----|-----|---|-----------------|------|
|           |     |     |   | PEHD            | PTFE |
| 15-25     | 250 | 60  | 5 | 0,10            | 0,19 |
| 32-80     | 250 | 80  | 5 | 0,09            | 0,25 |
| 100-150   | 250 | 100 | 5 | 0,18            | 0,33 |
| 150       | 250 | 120 | 5 | 0,20            | 0,39 |



## unisoliertes Gleitlager mit Kälteschelle Type UGLPUR

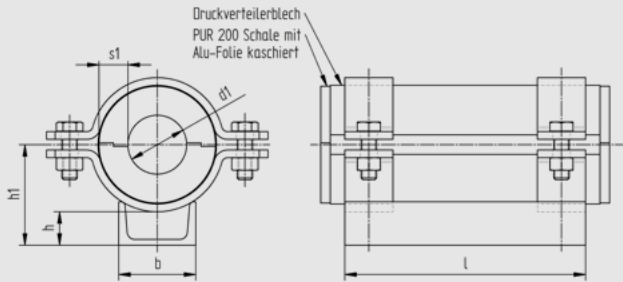
NW 175 - 500, 2 Schellen

RG 200 kg/m<sup>3</sup>, Isolierung 30 mm

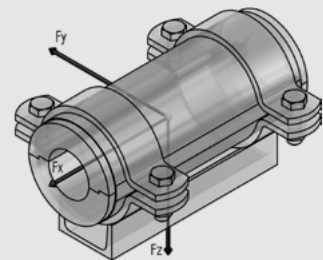
Neigen der Rohrschellenachse ist möglich.

Tatsächliche Abmessungen der Rohrbefestigungen hängen von den einzelnen Profiltoleranzen ab. Berechnungsgrundlagen der Belastungswerte siehe Seite 2.0 und 2.1. Die angegebenen Belastungswerte sind für Material S235JR bei Raumtemperatur angegeben.

Technische Änderungen vorbehalten.



| d1  | Nennweite | s1 | h  | h1  | b   | l   | Gewicht kg/Stk. | Fz (kN) |
|-----|-----------|----|----|-----|-----|-----|-----------------|---------|
| 191 | 175       | 30 | 43 | 178 | 120 | 250 | 15,33           | 12,15   |
| 204 | 200       | 30 | 43 | 184 | 120 | 250 | 15,82           | 12,98   |
| 220 | 200       | 30 | 44 | 193 | 120 | 250 | 16,31           | 14,00   |
| 254 | 250       | 30 | 45 | 211 | 120 | 250 | 17,54           | 16,16   |
| 273 | 250       | 30 | 46 | 221 | 120 | 250 | 18,21           | 17,37   |
| 305 | 300       | 30 | 48 | 240 | 140 | 250 | 20,10           | 19,40   |
| 324 | 300       | 30 | 49 | 250 | 140 | 250 | 20,80           | 20,61   |
| 356 | 350       | 30 | 53 | 272 | 220 | 250 | 31,89           | 26,00   |
| 407 | 400       | 30 | 56 | 301 | 220 | 250 | 34,35           | 24,00   |
| 457 | 450       | 30 | 59 | 328 | 220 | 250 | 36,71           | 24,00   |
| 508 | 500       | 30 | 60 | 355 | 220 | 250 | 39,11           | 24,00   |



## Gleitplatte PEHD / PTFE

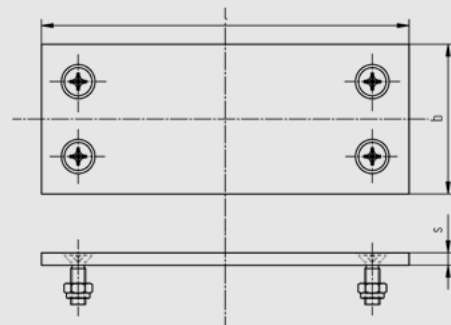
für unisoliertes Gleitlager mit Kälteschelle Type UGLPUR

NW 175 - 500, 2 Schellen, Isolierung 30 mm

Für oben genannte Statikwerte unter Verwendung einer reibungsarmen Kunststoffplatte muss die Überdeckung an der Aufstandsfläche mit der Sekundärunterstützung mindestens 50% der Grundfläche der Rohrhalterung aufweisen.

Tatsächliche Abmessungen der Rohrbefestigungen hängen von den einzelnen Profiltoleranzen ab. Berechnungsgrundlagen der Belastungswerte siehe Seite 2.0 und 2.1. Die angegebenen Belastungswerte sind für Material S235JR bei Raumtemperatur angegeben.

Technische Änderungen vorbehalten.



| Nennweite | l   | b   | s | Gewicht kg/Stk. |      |
|-----------|-----|-----|---|-----------------|------|
|           |     |     |   | PEHD            | PTFE |
| 175-250   | 250 | 120 | 5 | 0,20            | 0,39 |
| 300       | 250 | 140 | 5 | 0,23            | 0,44 |
| 350-500   | 250 | 220 | 5 | 0,32            | 0,66 |