

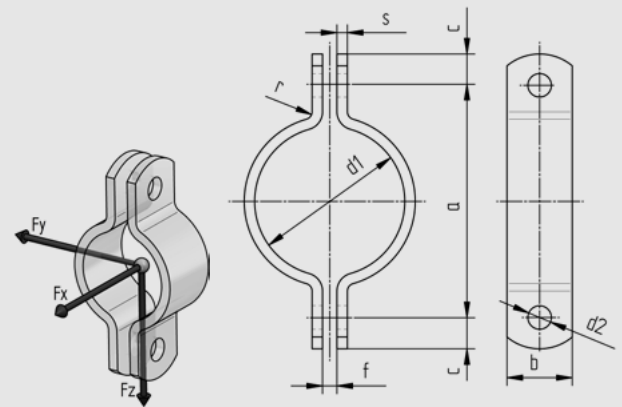
## Rohrschelle Type SM

DIN 3567-A  
NW 15 - 1000

Alle Rohrschellen werden kaltverformt.  
Mit \* gekennzeichneten Schellen sind laut DIN 3567-A/B  
ohne Kennzeichnung ähnlich DIN 3567-A/B gefertigt.

Tatsächliche Abmessungen der Rohrbefestigungen hängen  
von den einzelnen Profiltoleranzen ab.  
Berechnungsgrundlagen der Belastungswerte siehe Seite 2.0  
und 2.1. Die angegebenen Belastungswerte sind für Material  
A2/A4 bei Raumtemperatur angegeben.

Technische Änderungen vorbehalten.



d1	Nenn- weite	a	c	d2	f	r	Flachstahl bxs	verwendete Schrauben	Gewicht kg/Paar ohne Sk+Mu	Gewicht kg/Paar mit Sk+Mu	Material A2 Fz (kN)	Material A4 Fz (kN)
22	15	60	15	11,5	7	5	30x5	10x35	0,20	0,28	3,64	3,84
27*	20	66	15	11,5	7	5	30x5	10x35	0,22	0,30	3,64	3,84
34*	25	72	15	11,5	7	5	30x5	10x35	0,24	0,32	3,64	3,84
43*	32	82	15	11,5	7	5	30x5	10x35	0,28	0,36	3,64	3,84
49*	40	88	15	11,5	7	5	30x5	10x35	0,30	0,38	3,64	3,84
53	50	100	18	14	9	6	40x6	12x40	0,50	0,63	4,55	4,80
61*	50	108	18	14	9	6	40x6	12x40	0,58	0,71	4,55	4,80
68	65	115	18	14	9	6	40x6	12x40	0,63	0,76	4,46	4,70
77*	65	122	18	14	9	6	40x6	12x40	0,66	0,79	4,28	4,51
83	80	130	18	14	9	6	40x6	12x40	0,73	0,86	4,10	4,32
89*	80	136	18	14	9	6	40x6	12x40	0,75	0,88	3,64	3,84
104	100	168	24	18	11	8	50x8	16x50	1,56	1,85	7,28	7,68
108*	100	171	24	18	11	8	50x8	16x50	1,61	1,89	7,28	7,68
115*	100	178	24	18	11	8	50x8	16x50	1,66	1,95	7,01	7,39
129	125	188	24	18	11	8	50x8	16x50	1,79	2,08	6,92	7,30
133*	125	194	24	18	11	8	50x8	16x50	1,82	2,11	6,73	7,10
140*	125	204	24	18	11	8	50x8	16x50	1,92	2,20	6,64	7,01
154	150	220	24	18	11	8	50x8	16x50	2,06	2,35	6,55	6,91
159*	150	222	24	18	11	8	50x8	16x50	2,09	2,38	6,37	6,72
169*	150	232	24	18	11	8	50x8	16x50	2,20	2,48	6,10	6,43
191*	175	252	24	18	11	8	50x8	16x50	2,39	2,67	5,92	6,24
204	200	271	24	18	11	8	50x8	16x50	2,54	2,83	5,73	6,05
220*	200	284	24	18	11	8	50x8	16x50	2,70	2,99	5,46	5,76
254	250	336	30	23	14	8	60x8	20x60	3,75	4,28	7,28	7,68
273*	250	348	30	23	14	8	60x8	20x60	4,00	4,52	6,64	7,01
305	300	379	30	23	14	8	60x8	20x60	4,37	4,90	6,10	6,43
324*	300	398	30	23	14	8	60x8	20x60	4,61	5,14	5,82	6,14
356*	350	432	30	23	14	8	60x8	20x60	4,99	5,52	5,46	5,76
407*	400	498	36	27	18	10	70x10	24x70	8,36	9,31	7,28	7,68
457	450	550	36	27	18	10	70x10	24x70	9,24	10,19	6,83	7,20
508*	500	600	36	27	18	10	70x10	24x70	10,10	11,04	6,37	6,72
610	600	707	36	27	22	10	80x10	24x70	13,70	14,65	6,83	7,20
712	700	806	36	27	22	10	80x10	24x70	15,60	16,55	6,37	6,72
813	800	910	36	27	22	10	80x10	24x70	17,67	18,62	5,92	6,24
915	900	1005	36	27	22	10	90x10	24x70	22,06	23,00	7,28	7,68
1016	1000	1105	36	27	22	10	90x10	24x70	24,19	25,14	6,37	6,72