

Rohrschelle Type SL

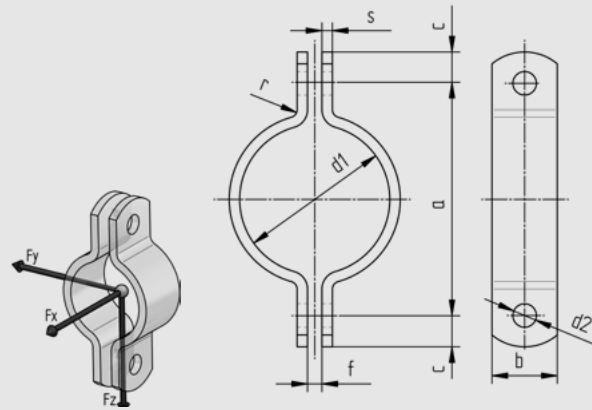
Rohrschelle leicht

NW 15 - 600

Alle Rohrschellen werden kaltverformt.

Tatsächliche Abmessungen der Rohrbefestigungen hängen von den einzelnen Profiltoleranzen ab.
Berechnungsgrundlagen der Belastungswerte siehe Seite 2.0 und 2.1. Die angegebenen Belastungswerte sind für Material A2/A4 bei Raumtemperatur angegeben.

Technische Änderungen vorbehalten.



d1	Nennweite	a	c	d2	f	r	Flachstahl bxs	verwendete Schrauben	Gewicht kg/Paar ohne Sk+Mu	Gewicht kg/Paar mit Sk+Mu	Material A2 Fz (kN)	Material A4 Fz (kN)
22	15	51	15	11,5	7	5	30x4	10x35	0,14	0,22	3,64	3,84
27	20	57	15	11,5	7	5	30x4	10x35	0,16	0,24	3,64	3,84
34	25	64	15	11,5	7	5	30x4	10x35	0,18	0,26	3,64	3,84
43	32	73	15	11,5	7	5	30x4	10x35	0,21	0,29	3,55	3,74
49	40	79	15	11,5	7	5	30x4	10x35	0,23	0,31	3,37	3,55
53	50	83	15	11,5	7	5	30x4	10x35	0,23	0,31	3,19	3,36
61	50	93	15	11,5	7	5	30x4	10x35	0,25	0,33	3,00	3,17
68	65	98	15	11,5	7	5	30x4	10x35	0,30	0,38	2,91	3,07
77	65	110	15	11,5	7	5	30x4	10x35	0,32	0,40	2,82	2,98
83	80	116	15	11,5	7	5	30x4	10x35	0,33	0,41	2,82	2,98
89	80	119	15	11,5	7	5	30x4	10x35	0,36	0,44	2,73	2,88
104	100	150	18	14	9	6	40x5	12x40	0,71	0,84	3,64	3,84
108	100	152	18	14	9	6	40x5	12x40	0,72	0,85	3,64	3,84
115	100	161	18	14	9	6	40x5	12x40	0,77	0,89	3,55	3,74
129	125	175	18	14	9	6	40x5	12x40	0,83	0,96	3,37	3,55
133	125	179	18	14	9	6	40x5	12x40	0,84	0,97	3,28	3,46
140	125	186	18	14	9	6	40x5	12x40	0,89	1,02	3,19	3,36
154	150	200	18	14	9	6	40x5	12x40	0,96	1,09	3,09	3,26
159	150	205	18	14	9	6	40x5	12x40	0,96	1,09	3,00	3,17
169	150	215	18	14	9	6	40x5	12x40	1,03	1,15	2,91	3,07
191	175	237	18	14	9	6	40x5	12x40	1,13	1,26	2,64	2,78
204	200	250	18	14	9	6	40x5	12x40	1,20	1,33	2,55	2,69
220	200	266	18	14	9	6	40x5	12x40	1,28	1,41	2,46	2,59
254	250	320	24	18	11	6	50x5	16x50	1,92	2,20	2,73	2,88
273	250	339	24	18	11	6	50x5	16x50	2,04	2,32	2,55	2,69
305	300	371	24	18	11	6	50x5	16x50	2,23	2,51	2,46	2,59
324	300	390	24	18	11	6	50x5	16x50	2,36	2,65	2,37	2,50
356	350	422	24	18	11	6	50x5	16x50	2,54	2,83	2,18	2,30
407	400	472	24	18	11	6	50x5	16x50	2,85	3,14	2,09	2,21
457	450	526	24	18	11	6	50x5	16x50	3,16	3,44	1,96	2,02
508	500	576	24	18	11	6	50x5	16x50	3,47	3,75	1,82	1,92
608	600	673	24	18	11	6	50x5	16x50	4,08	4,35	1,55	1,63