

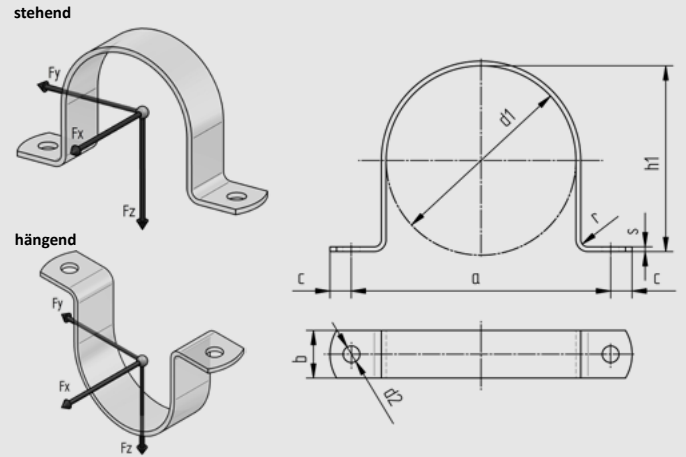
Bockschelle Type BS

NW 15 - 500

Unsere Rohrschellen werden kaltverformt unter Einhaltung der Mindestbiegeradien nach DIN 6935/EN 10025.

Tatsächliche Abmessungen der Rohrbefestigungen hängen von den einzelnen Profiltoleranzen ab. Berechnungsgrundlagen der Belastungswerte siehe Seite 2.0 und 2.1. Die angegebenen Belastungswerte sind für Material S235JR bei Raumtemperatur angegeben.

Technische Änderungen vorbehalten.



d1	Nennweite	a	c	h1	d2	r	Flachstahl bxs	Gewicht kg/Stk.	stehend		hängend		
									Fx (kN)	Fy (kN)	Fx (kN)	Fy (kN)	Fz (kN)
22	15	60	15	20,5	12	4	30x3	0,08	1,0	1,0	0,3	0,3	0,5
27	20	65	15	25,5	12	4	30x3	0,09	0,8	0,8	0,2	0,2	0,5
34	25	72	15	32,5	12	4	30x3	0,10	0,7	0,7	0,2	0,2	0,4
43	32	81	15	41,5	12	4	30x3	0,11	0,5	0,5	0,2	0,2	0,4
49	40	87	15	47,5	12	4	30x3	0,13	0,5	0,5	0,2	0,2	0,4
53	50	91	15	51,5	12	4	30x3	0,14	0,4	0,4	0,2	0,2	0,4
61	50	99	15	59,5	12	4	30x3	0,15	0,4	0,4	0,2	0,2	0,4
68	65	106	15	66,5	12	4	30x3	0,16	0,3	0,3	0,2	0,2	0,3
77	65	115	15	75,5	12	4	30x3	0,18	0,3	0,3	0,2	0,2	0,3
83	80	121	15	81,5	12	4	30x3	0,19	0,3	0,3	0,2	0,2	0,3
89	80	127	15	87,5	12	4	30x3	0,20	0,3	0,3	0,1	0,1	0,3
104	100	162	18	101	14	6	40x4	0,43	0,5	0,5	0,3	0,3	0,5
108	100	166	18	105	14	6	40x4	0,45	0,5	0,5	0,3	0,3	0,5
115	100	173	18	112	14	6	40x4	0,47	0,5	0,5	0,2	0,2	0,5
129	125	187	18	126	14	6	40x4	0,51	0,4	0,4	0,2	0,2	0,5
133	125	191	18	130	14	6	40x4	0,53	0,4	0,4	0,2	0,2	0,5
140	125	198	18	137	14	6	40x4	0,55	0,4	0,4	0,2	0,2	0,4
154	150	212	18	151	14	6	40x4	0,60	0,4	0,4	0,2	0,2	0,4
159	150	217	18	156	14	6	40x4	0,61	0,3	0,3	0,2	0,2	0,4
169	150	227	18	166	14	6	40x4	0,64	0,3	0,3	0,2	0,2	0,4
191	175	249	18	188	14	6	40x4	0,72	0,3	0,3	0,2	0,2	0,4
204	200	262	18	201	14	6	40x4	0,75	0,3	0,3	0,2	0,2	0,4
220	200	278	18	217	14	6	40x4	0,81	0,2	0,2	0,2	0,2	0,3
254	250	308	24	251	18	6	50x5	1,45	0,4	0,4	0,3	0,3	0,6
273	250	327	24	270	18	6	50x5	1,54	0,4	0,4	0,3	0,3	0,6
305	300	359	24	302	18	6	50x5	1,70	0,3	0,3	0,3	0,3	0,5
324	300	378	24	321	18	6	50x5	1,80	0,3	0,3	0,3	0,3	0,5
356	350	410	24	353	18	6	50x5	1,96	0,3	0,3	0,2	0,2	0,5
407	400	461	24	404	18	6	50x5	2,22	0,3	0,3	0,2	0,2	0,4
457	450	511	24	454	18	6	50x5	2,47	0,2	0,2	0,2	0,2	0,4
508	500	562	24	505	18	6	50x5	2,73	0,2	0,2	0,2	0,2	0,3