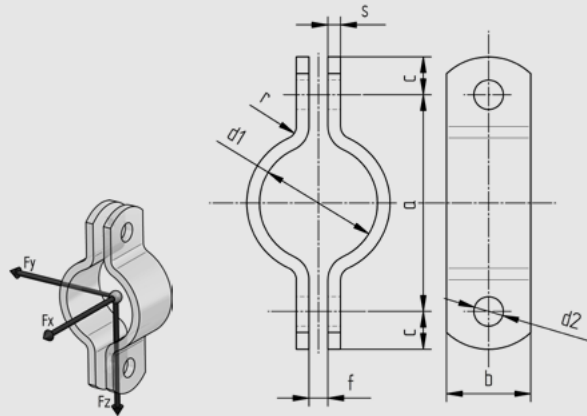


### Rohrschelle Type SBK

d1 20 - 1000 mm

Alle Rohrschellen werden kaltverformt.

Tatsächliche Abmessungen der Rohrbefestigungen hängen von den einzelnen Profiltoleranzen ab. Berechnungsgrundlagen der Belastungswerte siehe Seite 2.0 und 2.1. Die angegebenen Belastungswerte sind für Material A2/A4 bei Raumtemperatur angegeben. Technische Änderungen vorbehalten.



d1	a	c	d2	f	r	Flachstahl bxs	verwendete Schrauben	Gewicht kg/Pair ohne Sk+Mu	Gewicht kg/Pair mit Sk+Mu	Material A4 Fz (kN)
20	46	9	8,5	5	3	25x3	8x20	0,08	0,09	1,92
25	52	9	8,5	5	3	25x3	8x20	0,09	0,10	1,92
32	58	9	8,5	5	3	25x3	8x20	0,10	0,11	1,92
40	67	9	8,5	5	3	25x3	8x20	0,12	0,13	1,84
50	85	9	8,5	5	3	25x3	8x20	0,14	0,15	1,77
56	91	9	8,5	5	3	25x3	8x20	0,15	0,16	1,69
63	98	9	8,5	5	3	25x3	8x20	0,17	0,18	1,63
75	114	15	11,5	7	3	30x3	10x30	0,24	0,32	1,92
90	131	15	11,5	7	4	30x3	10x30	0,28	0,35	1,79
110	155	15	11,5	7	4	30x3	10x30	0,33	0,40	1,65
125	171	15	11,5	7	4	30x3	10x30	0,36	0,44	1,52
140	186	15	11,5	7	4	30x3	10x30	0,40	0,47	1,38
160	205	15	11,5	7	4	30x3	10x30	0,44	0,51	1,25
180	226	15	11,5	7	4	30x3	10x30	0,49	0,56	1,11
200	246	15	11,5	7	4	30x3	10x30	0,53	0,60	0,96
225	277	18	14	9	6	40x4	12x40	1,06	1,18	2,88
250	308	18	14	9	6	40x4	12x40	1,17	1,30	2,56
280	331	18	14	9	6	40x4	12x40	1,27	1,40	2,25
315	365	18	14	9	6	40x4	12x40	1,41	1,53	1,92
355	419	24	18	11	6	50x5	16x50	2,53	2,80	2,40
400	467	24	18	11	6	50x5	16x50	2,82	3,09	2,40
450	543	36	27	18	10	70x10	24x70	9,13	10,05	7,20
500	592	36	27	18	10	70x10	24x70	9,98	10,90	7,20
560	654	36	27	22	10	80x10	24x70	12,56	13,48	7,68
630	724	36	27	22	10	80x10	24x70	13,93	14,85	7,20
710	802	36	27	22	10	80x10	24x70	15,47	16,39	6,72
800	902	36	27	22	10	80x10	24x70	17,31	18,23	6,24
900	992	36	27	28	10	90x10	24x70	21,56	22,48	7,68
1000	1094	36	27	28	10	90x10	24x70	23,81	24,73	6,72