

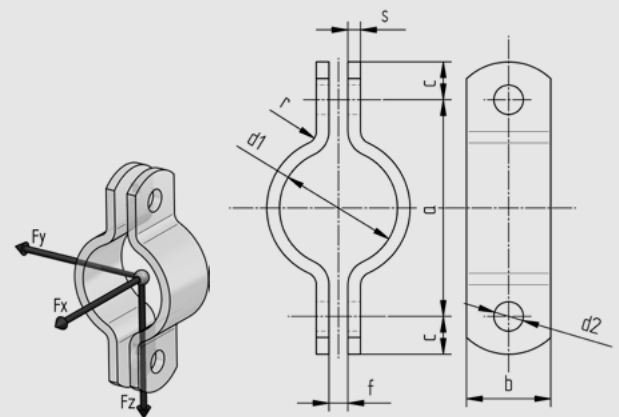
Rohrschelle Type SMK

d1 20 - 1000 mm

Alle Rohrschellen werden kaltverformt.

Tatsächliche Abmessungen der Rohrbefestigungen hängen von den einzelnen Profiltoleranzen ab. Berechnungsgrundlagen der Belastungswerte siehe Seite 2.0 und 2.1. Die angegebenen Belastungswerte sind für Material A2/A4 bei Raumtemperatur angegeben.

Technische Änderungen vorbehalten.



| d1 | a | c | d2 | f | r | Flachstahl bxs | verwendete Schrauben | Gewicht kg/Pair ohne Sk+Mu | Gewicht kg/Pair mit Sk+Mu | Material A2 Fz (kN) | Material A4 Fz (kN) |
|------|------|----|------|----|----|-------------------|-------------------------|----------------------------------|---------------------------------|------------------------|------------------------|
| 20 | 60 | 15 | 11,5 | 7 | 5 | 30x5 | 10x35 | 0,21 | 0,29 | 3,64 | 3,84 |
| 25 | 66 | 15 | 11,5 | 7 | 5 | 30x5 | 10x35 | 0,23 | 0,31 | 3,64 | 3,84 |
| 32 | 72 | 15 | 11,5 | 7 | 5 | 30x5 | 10x35 | 0,25 | 0,33 | 3,64 | 3,84 |
| 40 | 82 | 15 | 11,5 | 7 | 5 | 30x5 | 10x35 | 0,28 | 0,36 | 3,64 | 3,84 |
| 50 | 88 | 15 | 11,5 | 7 | 5 | 30x5 | 10x35 | 0,34 | 0,42 | 3,64 | 3,84 |
| 56 | 100 | 18 | 14 | 9 | 6 | 40x6 | 12x40 | 0,58 | 0,70 | 4,55 | 4,80 |
| 63 | 108 | 18 | 14 | 9 | 6 | 40x6 | 12x40 | 0,62 | 0,74 | 4,55 | 4,80 |
| 75 | 122 | 18 | 14 | 9 | 6 | 40x6 | 12x40 | 0,68 | 0,80 | 4,28 | 4,51 |
| 90 | 136 | 18 | 14 | 9 | 6 | 40x6 | 12x40 | 0,77 | 0,89 | 3,64 | 3,84 |
| 110 | 171 | 24 | 18 | 11 | 8 | 50x8 | 16x50 | 1,62 | 1,90 | 7,28 | 7,68 |
| 125 | 186 | 24 | 18 | 11 | 8 | 50x8 | 16x50 | 1,77 | 2,05 | 6,98 | 7,36 |
| 140 | 204 | 24 | 18 | 11 | 8 | 50x8 | 16x50 | 1,92 | 2,19 | 6,67 | 7,04 |
| 160 | 222 | 24 | 18 | 11 | 8 | 50x8 | 16x50 | 2,10 | 2,38 | 6,37 | 6,72 |
| 180 | 241 | 24 | 18 | 11 | 8 | 50x8 | 16x50 | 2,30 | 2,58 | 6,07 | 6,40 |
| 200 | 267 | 24 | 18 | 11 | 8 | 50x8 | 16x50 | 2,50 | 2,77 | 5,76 | 6,08 |
| 225 | 289 | 24 | 18 | 11 | 8 | 50x8 | 16x50 | 2,74 | 3,01 | 5,46 | 5,76 |
| 250 | 332 | 30 | 23 | 14 | 8 | 60x8 | 20x60 | 3,79 | 4,30 | 7,28 | 7,68 |
| 280 | 355 | 30 | 23 | 14 | 8 | 60x8 | 20x60 | 4,09 | 4,60 | 6,67 | 7,04 |
| 315 | 389 | 30 | 23 | 14 | 8 | 60x8 | 20x60 | 4,49 | 5,00 | 6,07 | 6,40 |
| 355 | 432 | 30 | 23 | 14 | 8 | 60x8 | 20x60 | 4,98 | 5,49 | 5,46 | 5,76 |
| 400 | 491 | 36 | 27 | 18 | 10 | 70x10 | 24x70 | 8,25 | 9,17 | 7,28 | 7,68 |
| 450 | 543 | 36 | 27 | 18 | 10 | 70x10 | 24x70 | 9,13 | 10,05 | 6,83 | 7,20 |
| 500 | 592 | 36 | 27 | 18 | 10 | 70x10 | 24x70 | 9,98 | 10,90 | 6,37 | 6,72 |
| 560 | 657 | 36 | 27 | 22 | 10 | 80x10 | 24x70 | 12,56 | 13,48 | 7,28 | 7,68 |
| 630 | 727 | 36 | 27 | 22 | 10 | 80x10 | 24x70 | 13,93 | 14,85 | 6,83 | 7,20 |
| 710 | 804 | 36 | 27 | 22 | 10 | 80x10 | 24x70 | 15,47 | 16,39 | 6,37 | 6,72 |
| 800 | 897 | 36 | 27 | 22 | 10 | 80x10 | 24x70 | 17,31 | 18,23 | 5,92 | 6,24 |
| 900 | 990 | 36 | 27 | 22 | 10 | 90x10 | 24x70 | 21,56 | 22,48 | 7,28 | 7,68 |
| 1000 | 1089 | 36 | 27 | 22 | 10 | 90x10 | 24x70 | 23,81 | 24,73 | 6,37 | 6,72 |