

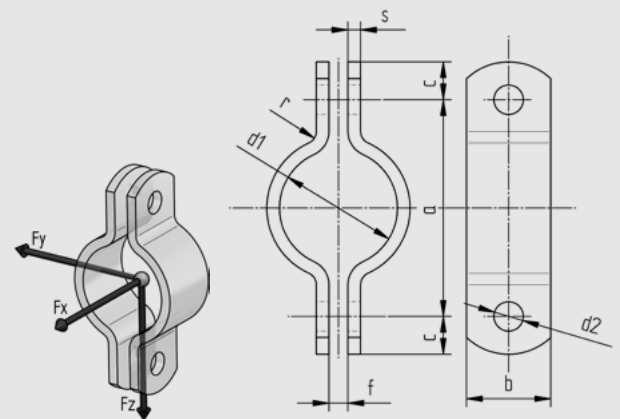
Rohrschelle Type SLK

d1 20 - 500 mm

Alle Rohrschellen werden kaltverformt.

Tatsächliche Abmessungen der Rohrbefestigungen hängen von den einzelnen Profiltoleranzen ab. Berechnungsgrundlagen der Belastungswerte siehe Seite 2.0 und 2.1. Die angegebenen Belastungswerte sind für Material A2/A4 bei Raumtemperatur angegeben.

Technische Änderungen vorbehalten.



d1	a	c	d2	f	r	Flachstahl bxs	verwendete Schrauben	Gewicht kg/Pair ohne Sk+Mu	Gewicht kg/Pair mit Sk+Mu	Material A2 Fz (kN)	Material A4 Fz (kN)
20	51	15	11,5	7	5	30x4	10x35	0,15	0,23	3,64	3,84
25	57	15	11,5	7	5	30x4	10x35	0,17	0,25	3,64	3,84
32	64	15	11,5	7	5	30x4	10x35	0,18	0,26	3,64	3,84
40	73	15	11,5	7	5	30x4	10x35	0,21	0,29	3,58	3,77
50	79	15	11,5	7	5	30x4	10x35	0,24	0,32	3,40	3,59
56	83	15	11,5	7	5	30x4	10x35	0,25	0,33	3,23	3,41
63	93	15	11,5	7	5	30x4	10x35	0,27	0,35	3,06	3,23
75	110	15	11,5	7	5	30x4	10x35	0,31	0,39	2,88	3,04
90	119	15	11,5	7	5	30x4	10x35	0,35	0,43	2,73	2,88
110	152	18	14	9	6	40x5	12x40	0,74	0,86	3,64	3,84
125	171	18	14	9	6	40x5	12x40	0,81	0,93	3,43	3,62
140	186	18	14	9	6	40x5	12x40	0,88	1,01	3,22	3,40
160	205	18	14	9	6	40x5	12x40	0,98	1,11	3,01	3,18
180	226	18	14	9	6	40x5	12x40	1,08	1,20	2,80	2,96
200	246	18	14	9	6	40x5	12x40	1,18	1,30	2,59	2,74
225	271	18	14	9	6	40x5	12x40	1,30	1,42	2,37	2,50
250	316	24	18	11	6	50x5	16x50	1,89	2,17	2,73	2,88
280	346	24	18	11	6	50x5	16x50	2,08	2,35	2,58	2,72
315	381	24	18	11	6	50x5	16x50	2,29	2,57	2,42	2,55
355	422	24	18	11	6	50x5	16x50	2,54	2,82	2,27	2,39
400	465	24	18	11	6	50x5	16x50	2,81	3,09	2,11	2,23
450	519	24	18	11	6	50x5	16x50	3,12	3,39	1,96	2,06
500	568	24	18	11	6	50x5	16x50	3,43	3,70	1,82	1,92