

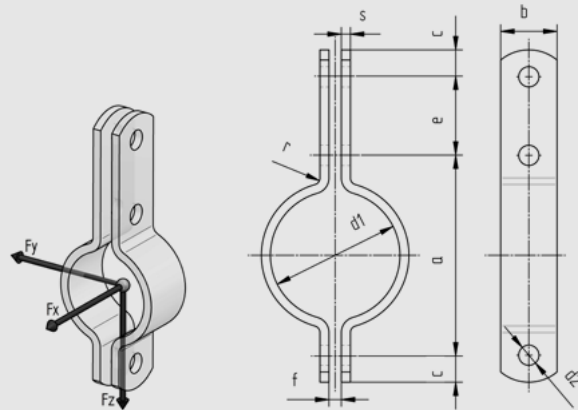
Rohrschelle Type SMH

NW 15 - 1000

Unsere Rohrschellen werden kaltverformt. Abweichend zur DIN 3567 ist das Maß "a" sowie "r" unter Einhaltung der Mindestbiegeradien nach DIN 6935/EN 10025 größer.

Tatsächliche Abmessungen der Rohrbefestigungen hängen von den einzelnen Profiltoleranzen ab. Berechnungsgrundlagen der Belastungswerte siehe Seite 2.0 und 2.1. Die angegebenen Belastungswerte sind für Material S235JR bei Raumtemperatur angegeben.

Technische Änderungen vorbehalten.



d1	Nennweite	a	e	c	d2	f	r	Flachstahl bxs	verwendete Schrauben	Gewicht kg/Pair ohne Sk+Mu	Gewicht kg/Pair mit Sk+Mu	Fz (kN)
22	15	60	46	15	11,5	7	6	30x5	10x35	0,31	0,43	4,00
27	20	66	46	15	11,5	7	6	30x5	10x35	0,35	0,47	4,00
34	25	72	46	15	11,5	7	6	30x5	10x35	0,36	0,48	4,00
43	32	82	46	15	11,5	7	6	30x5	10x35	0,40	0,52	4,00
49	40	88	46	15	11,5	7	6	30x5	10x35	0,42	0,54	4,00
53	50	104	54	18	14	9	8	40x6	12x40	0,73	0,92	5,00
61	50	112	54	18	14	9	8	40x6	12x40	0,81	1,00	5,00
68	65	119	54	18	14	9	8	40x6	12x40	0,84	1,03	4,90
77	65	126	54	18	14	9	8	40x6	12x40	0,89	1,08	4,70
83	80	136	54	18	14	9	8	40x6	12x40	0,94	1,13	4,50
89	80	140	54	18	14	9	8	40x6	12x40	0,97	1,16	4,00
104	100	174	70	24	18	11	12	50x8	16x50	2,01	2,44	8,00
108	100	178	70	24	18	11	12	50x8	16x50	2,04	2,46	8,00
115	100	184	70	24	18	11	12	50x8	16x50	2,10	2,53	7,70
129	125	196	70	24	18	11	12	50x8	16x50	2,23	2,66	7,60
133	125	204	70	24	18	11	12	50x8	16x50	2,26	2,69	7,40
140	125	210	70	24	18	11	12	50x8	16x50	2,36	2,78	7,30
154	150	228	70	24	18	11	12	50x8	16x50	2,50	2,93	7,20
159	150	230	70	24	18	11	12	50x8	16x50	2,53	2,96	7,00
169	150	242	70	24	18	11	12	50x8	16x50	2,64	3,07	6,70
191	175	263	70	24	18	11	12	50x8	16x50	2,83	3,26	6,50
204	200	278	70	24	18	11	12	50x8	16x50	2,98	3,41	6,30
220	200	290	70	24	18	11	12	50x8	16x50	3,14	3,57	6,00
254	250	332	86	30	23	14	12	60x8	20x60	4,40	5,20	8,00
273	250	352	86	30	23	14	12	60x8	20x60	4,65	5,44	7,30
305	300	381	86	30	23	14	12	60x8	20x60	5,02	5,81	6,70
324	300	404	86	30	23	14	12	60x8	20x60	5,26	6,05	6,40
356	350	439	86	30	23	14	12	60x8	20x60	5,64	6,43	6,00
407	400	507	104	36	27	18	16	70x10	24x70	9,50	10,93	8,00
457	450	557	104	36	27	18	16	70x10	24x70	10,38	11,81	7,50
508	500	610	104	36	27	18	16	70x10	24x70	11,24	12,67	7,00
610	600	706	104	36	27	22	16	80x10	24x70	15,01	16,43	7,50
712	700	809	104	36	27	22	16	80x10	24x70	16,91	18,33	7,00
813	800	910	104	36	27	22	16	80x10	24x70	18,98	20,40	6,50
915	900	1013	104	36	27	22	16	90x10	24x70	23,53	24,95	8,00
1016	1000	1114	104	36	27	22	16	90x10	24x70	26,09	27,51	7,00