

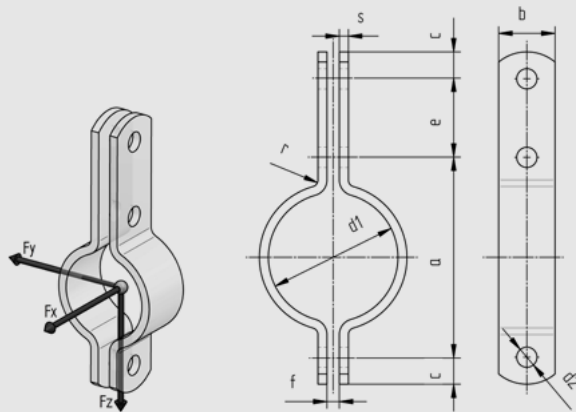
Rohrschelle Type SMHK

d1 20 - 1000 mm

Unsere Rohrschellen werden kaltverformt unter Einhaltung der Mindestbiegeradien nach DIN 6935/EN 10025.

Tatsächliche Abmessungen der Rohrbefestigungen hängen von den einzelnen Profiltoleranzen ab.
Berechnungsgrundlagen der Belastungswerte siehe Seite 2.0 und 2.1. Die angegebenen Belastungswerte sind für Material S235JR bei Raumtemperatur angegeben.

Technische Änderungen vorbehalten.



d1	a	e	c	d2	f	r	Flachstahl bxs	verwendete Schrauben	Gewicht kg/Pair ohne Sk+Mu	Gewicht kg/Pair mit Sk+Mu	Fz (kN)
20	60	46	15	11,5	7	6	30x5	10x35	0,32	0,44	4,00
25	66	46	15	11,5	7	6	30x5	10x35	0,34	0,46	4,00
32	72	46	15	11,5	7	6	30x5	10x35	0,36	0,48	4,00
40	82	46	15	11,5	7	6	30x5	10x35	0,39	0,51	4,00
50	88	46	15	11,5	7	6	30x5	10x35	0,42	0,55	4,00
56	104	54	18	14	9	8	40x6	12x40	0,78	0,97	5,00
63	112	54	18	14	9	8	40x6	12x40	0,82	1,01	5,00
75	126	54	18	14	9	8	40x6	12x40	0,88	1,07	4,70
90	140	54	18	14	9	8	40x6	12x40	0,97	1,17	4,00
110	178	70	24	18	11	12	50x8	16x50	2,07	2,50	8,00
125	194	70	24	18	11	12	50x8	16x50	2,19	2,62	7,67
140	210	70	24	18	11	12	50x8	16x50	2,36	2,79	7,33
160	230	70	24	18	11	12	50x8	16x50	2,55	2,98	7,00
180	252	70	24	18	11	12	50x8	16x50	2,74	3,17	6,67
200	274	70	24	18	11	12	50x8	16x50	2,95	3,37	6,34
225	295	70	24	18	11	12	50x8	16x50	3,19	3,62	6,00
250	328	86	30	23	14	12	60x8	20x60	4,44	5,23	8,00
280	359	86	30	23	14	12	60x8	20x60	4,74	5,27	7,33
315	391	86	30	23	14	12	60x8	20x60	5,14	5,93	6,67
355	439	86	30	23	14	12	60x8	20x60	5,63	6,42	6,00
400	500	104	36	27	18	16	70x10	24x70	9,41	10,83	8,00
450	550	104	36	27	18	16	70x10	24x70	10,29	11,71	7,50
500	602	104	36	27	18	16	70x10	24x70	11,14	12,57	7,00
560	656	104	36	27	22	16	80x10	24x70	13,87	15,29	8,00
630	726	104	36	27	22	16	80x10	24x70	15,24	16,66	7,50
710	807	104	36	27	22	16	80x10	24x70	16,79	18,22	7,00
800	897	104	36	27	22	16	80x10	24x70	18,56	19,99	6,50
900	995	104	36	27	22	16	90x10	24x70	23,10	24,53	8,00
1000	1094	104	36	27	22	16	90x10	24x70	25,32	26,75	7,00