

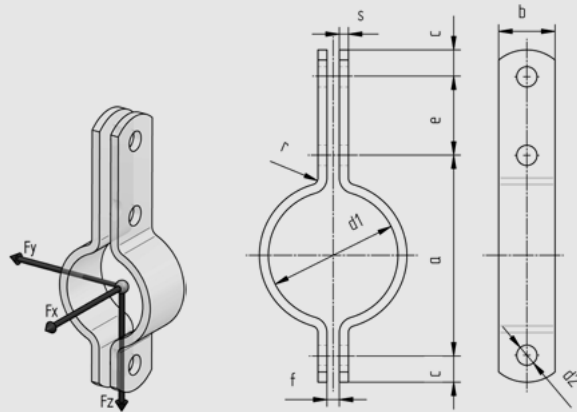
Rohrschelle Type SMH

DIN 3567-B
NW 15 - 1000

Alle Rohrschellen werden kaltverformt.
Mit * gekennzeichneten Schellen sind laut DIN 3567-A/B ohne Kennzeichnung ähnlich DIN 3567-A/B gefertigt.

Tatsächliche Abmessungen der Rohrbefestigungen hängen von den einzelnen Profiltoleranzen ab.
Berechnungsgrundlagen der Belastungswerte siehe Seite 2.0 und 2.1. Die angegebenen Belastungswerte sind für Material A2/A4 bei Raumtemperatur angegeben.

Technische Änderungen vorbehalten.



d1	Nennweite	a	e	c	d2	f	r	Flachstahl bxs	verwendete Schrauben	Gewicht kg/Paar ohne Sk+Mu	Gewicht kg/Paar mit Sk+Mu	Material A2 Fz (kN)	Material A4 Fz (kN)
22	15	60	46	15	11,5	7	5	30x5	10x35	0,31	0,43	3,64	3,84
27*	20	66	46	15	11,5	7	5	30x5	10x35	0,33	0,45	3,64	3,84
34*	25	72	46	15	11,5	7	5	30x5	10x35	0,35	0,47	3,64	3,84
43*	32	82	46	15	11,5	7	5	30x5	10x35	0,39	0,51	3,64	3,84
49*	40	88	46	15	11,5	7	5	30x5	10x35	0,41	0,53	3,64	3,84
53	50	100	54	18	14	9	6	40x6	12x40	0,70	0,89	4,55	4,80
61*	50	108	54	18	14	9	6	40x6	12x40	0,78	0,97	4,55	4,80
68	65	115	54	18	14	9	6	40x6	12x40	0,83	1,02	4,46	4,70
77*	65	122	54	18	14	9	6	40x6	12x40	0,86	1,05	4,28	4,51
83	80	130	54	18	14	9	6	40x6	12x40	0,93	1,12	4,10	4,32
89*	80	136	54	18	14	9	6	40x6	12x40	0,95	1,14	3,64	3,84
104	100	168	70	24	18	11	8	50x8	16x50	2,00	2,43	7,28	7,68
108*	100	171	70	24	18	11	8	50x8	16x50	2,03	2,46	7,28	7,68
115*	100	178	70	24	18	11	8	50x8	16x50	2,07	2,50	7,01	7,39
129	125	188	70	24	18	11	8	50x8	16x50	2,10	2,53	6,92	7,30
133*	125	194	70	24	18	11	8	50x8	16x50	2,22	2,65	6,73	7,10
140*	125	204	70	24	18	11	8	50x8	16x50	2,27	2,70	6,64	7,01
154	150	220	70	24	18	11	8	50x8	16x50	2,40	2,83	6,55	6,91
159*	150	222	70	24	18	11	8	50x8	16x50	2,44	2,87	6,37	6,72
169*	150	232	70	24	18	11	8	50x8	16x50	2,52	2,95	6,10	6,43
191*	175	252	70	24	18	11	8	50x8	16x50	2,86	3,29	5,92	6,24
204	200	271	70	24	18	11	8	50x8	16x50	2,89	3,32	5,73	6,05
220*	200	284	70	24	18	11	8	50x8	16x50	3,08	3,51	5,46	5,76
254	250	336	86	30	23	14	8	60x8	20x60	4,40	5,19	7,28	7,68
273*	250	348	86	30	23	14	8	60x8	20x60	4,55	5,34	6,64	7,01
305	300	379	86	30	23	14	8	60x8	20x60	4,75	5,54	6,10	6,43
324*	300	398	86	30	23	14	8	60x8	20x60	5,13	5,92	5,82	6,14
356*	350	432	86	30	23	14	8	60x8	20x60	5,73	6,52	5,46	5,76
407*	400	498	104	36	27	18	10	70x10	24x70	9,66	11,08	7,28	7,68
457	450	550	104	36	27	18	10	70x10	24x70	9,74	11,16	6,83	7,20
508*	500	600	104	36	27	18	10	70x10	24x70	11,24	12,66	6,37	6,72
610	600	707	104	36	27	22	10	80x10	24x70	14,84	16,26	6,83	7,20
712	700	806	104	36	27	22	10	80x10	24x70	16,74	18,16	6,37	6,72
813	800	910	104	36	27	22	10	80x10	24x70	18,98	20,40	5,92	6,24
915	900	1005	104	36	27	22	10	90x10	24x70	23,53	24,95	7,28	7,68
1016	1000	1105	104	36	27	22	10	90x10	24x70	25,66	27,08	6,37	6,72