

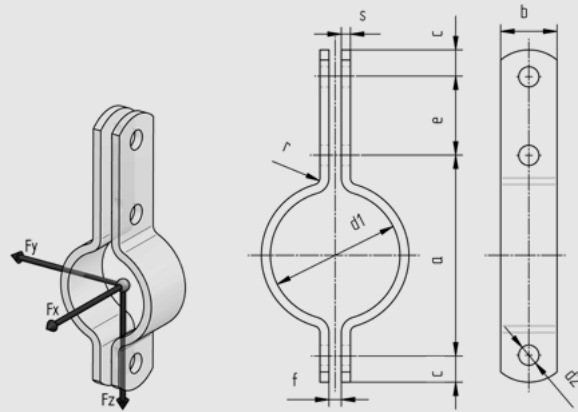
Rohrschelle Type SMHK

d1 20 - 1000 mm

Alle Rohrschellen werden kaltverformt.

Tatsächliche Abmessungen der Rohrbefestigungen hängen von den einzelnen Profiltoleranzen ab.
Berechnungsgrundlagen der Belastungswerte siehe Seite 2.0 und 2.1. Die angegebenen Belastungswerte sind für Material A2/A4 bei Raumtemperatur angegeben.

Technische Änderungen vorbehalten.



d1	a	e	c	d2	f	r	Flachstahl bxs	verwendete Schrauben	Gewicht kg/Paar ohne Sk+Mu	Gewicht kg/Paar mit Sk+Mu	Material A2 Fz (kN)	Material A4 Fz (kN)
20	60	46	15	11,5	7	5	30x5	10x35	0,32	0,44	3,64	3,84
25	66	46	15	11,5	7	5	30x5	10x35	0,34	0,46	3,64	3,84
32	72	46	15	11,5	7	5	30x5	10x35	0,36	0,48	3,64	3,84
40	82	46	15	11,5	7	5	30x5	10x35	0,39	0,51	3,64	3,84
50	88	46	15	11,5	7	5	30x5	10x35	0,44	0,56	3,64	3,84
56	100	54	18	14	9	6	40x6	12x40	0,78	0,96	4,55	4,80
63	108	54	18	14	9	6	40x6	12x40	0,82	1,01	4,55	4,80
75	122	54	18	14	9	6	40x6	12x40	0,88	1,07	4,28	4,51
90	136	54	18	14	9	6	40x6	12x40	0,97	1,16	3,64	3,84
110	171	70	24	18	11	8	50x8	16x50	2,07	2,48	7,28	7,68
125	186	70	24	18	11	8	50x8	16x50	2,22	2,63	6,98	7,36
140	204	70	24	18	11	8	50x8	16x50	2,36	2,77	6,67	7,04
160	222	70	24	18	11	8	50x8	16x50	2,55	2,96	6,37	6,72
180	241	70	24	18	11	8	50x8	16x50	2,75	3,16	6,07	6,40
200	267	70	24	18	11	8	50x8	16x50	2,95	3,36	5,76	6,08
225	289	70	24	18	11	8	50x8	16x50	3,19	3,60	5,46	5,76
250	332	86	30	23	14	8	60x8	20x60	4,44	5,21	7,28	7,68
280	355	86	30	23	14	8	60x8	20x60	4,74	5,51	6,67	7,04
315	389	86	30	23	14	8	60x8	20x60	5,14	5,91	6,07	6,40
355	432	86	30	23	14	8	60x8	20x60	5,63	6,40	5,46	5,76
400	491	104	36	27	18	10	70x10	24x70	9,39	10,77	7,28	7,68
450	543	104	36	27	18	10	70x10	24x70	10,27	11,65	6,83	7,20
500	592	104	36	27	18	10	70x10	24x70	11,12	12,50	6,37	6,72
560	657	104	36	27	22	10	80x10	24x70	13,87	15,25	7,28	7,68
630	727	104	36	27	22	10	80x10	24x70	15,24	16,62	6,83	7,20
710	804	104	36	27	22	10	80x10	24x70	16,79	18,17	6,37	6,72
800	897	104	36	27	22	10	80x10	24x70	18,69	20,07	5,92	6,24
900	990	104	36	27	22	10	90x10	24x70	23,03	24,41	7,28	7,68
1000	1089	104	36	27	22	10	90x10	24x70	25,28	26,66	6,37	6,72