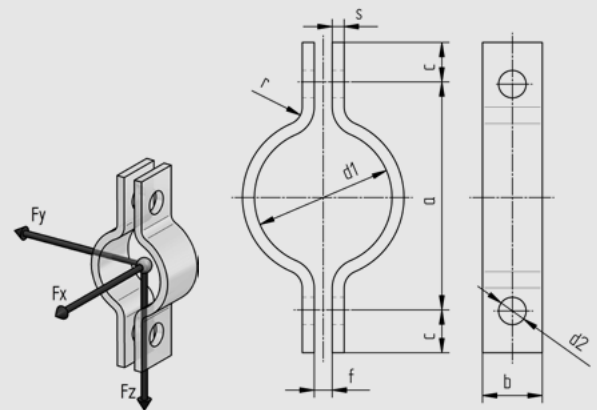


## verstärkte Rohrschelle Type SV NW 15 - 1100

Unsere Rohrschellen werden kaltverformt unter Einhaltung der Mindestbiegeradien nach DIN 6935/EN 10025.

Tatsächliche Abmessungen der Rohrbefestigungen hängen von den einzelnen Profiltoleranzen ab.  
Berechnungsgrundlagen der Belastungswerte siehe Seite 2.0 und 2.1. Die angegebenen Belastungswerte sind für Material S235JR bei Raumtemperatur angegeben.

Technische Änderungen vorbehalten.



| d1   | Nennweite | a    | c  | d2 | f  | r  | Flachstahl<br>bxs | verwendete<br>Schrauben | Gewicht<br>kg/Paar<br>ohne Sk+Mu | Gewicht<br>kg/Paar<br>mit Sk+Mu | Fz (kN) |
|------|-----------|------|----|----|----|----|-------------------|-------------------------|----------------------------------|---------------------------------|---------|
| 22   | 15        | 62   | 18 | 14 | 7  | 5  | 30x5              | 12x40                   | 0,24                             | 0,37                            | 3       |
| 27   | 20        | 68   | 18 | 14 | 7  | 5  | 30x5              | 12x40                   | 0,26                             | 0,39                            | 3       |
| 34   | 25        | 74   | 18 | 14 | 7  | 5  | 30x5              | 12x40                   | 0,28                             | 0,41                            | 3       |
| 43   | 32        | 82   | 18 | 14 | 7  | 5  | 30x5              | 12x40                   | 0,31                             | 0,44                            | 3       |
| 49   | 40        | 90   | 18 | 14 | 7  | 5  | 30x5              | 12x40                   | 0,34                             | 0,47                            | 3       |
| 61   | 50        | 120  | 25 | 18 | 12 | 12 | 40x8              | 16x60                   | 0,92                             | 1,23                            | 7       |
| 77   | 65        | 140  | 25 | 18 | 12 | 12 | 40x8              | 16x60                   | 1,08                             | 1,39                            | 7       |
| 89   | 80        | 150  | 25 | 18 | 12 | 12 | 40x8              | 16x60                   | 1,14                             | 1,45                            | 7       |
| 115  | 100       | 190  | 35 | 23 | 15 | 15 | 50x10             | 20x60                   | 2,34                             | 2,87                            | 10      |
| 140  | 125       | 220  | 35 | 23 | 15 | 15 | 60x10             | 20x60                   | 3,20                             | 3,73                            | 11      |
| 169  | 150       | 250  | 35 | 23 | 15 | 15 | 70x10             | 20x60                   | 4,24                             | 4,76                            | 11      |
| 220  | 200       | 320  | 40 | 27 | 20 | 22 | 70x15             | 24x80                   | 7,91                             | 8,79                            | 18      |
| 273  | 250       | 380  | 40 | 27 | 20 | 22 | 90x15             | 24x80                   | 12,08                            | 12,96                           | 20      |
| 324  | 300       | 430  | 40 | 27 | 20 | 22 | 90x15             | 24x80                   | 13,67                            | 14,55                           | 20      |
| 356  | 350       | 470  | 40 | 27 | 20 | 22 | 100x15            | 24x80                   | 16,48                            | 17,36                           | 22      |
| 407  | 400       | 550  | 50 | 33 | 25 | 30 | 130x20            | 30x100                  | 33,84                            | 35,70                           | 34      |
| 457  | 450       | 600  | 50 | 33 | 25 | 30 | 140x20            | 30x100                  | 39,83                            | 41,69                           | 35      |
| 508  | 500       | 660  | 50 | 33 | 25 | 30 | 150x20            | 30x100                  | 46,82                            | 48,68                           | 37      |
| 610  | 600       | 760  | 50 | 33 | 25 | 30 | 150x20            | 30x100                  | 54,21                            | 56,08                           | 36      |
| 712  | 700       | 860  | 50 | 33 | 25 | 30 | 150x20            | 30x100                  | 61,61                            | 63,47                           | 35      |
| 762  | 750       | 910  | 50 | 33 | 25 | 30 | 150x20            | 30x100                  | 65,28                            | 67,15                           | 34      |
| 813  | 800       | 960  | 50 | 33 | 25 | 30 | 150x20            | 30x100                  | 68,95                            | 70,82                           | 33      |
| 915  | 900       | 1060 | 50 | 33 | 25 | 30 | 150x20            | 30x100                  | 76,40                            | 78,26                           | 32      |
| 1016 | 1000      | 1160 | 50 | 33 | 25 | 30 | 150x20            | 30x100                  | 83,79                            | 85,66                           | 30      |
| 1120 | 1100      | 1270 | 50 | 33 | 25 | 30 | 150x20            | 30x100                  | 91,75                            | 93,62                           | 30      |