

Rundstahlbügel Type RBL

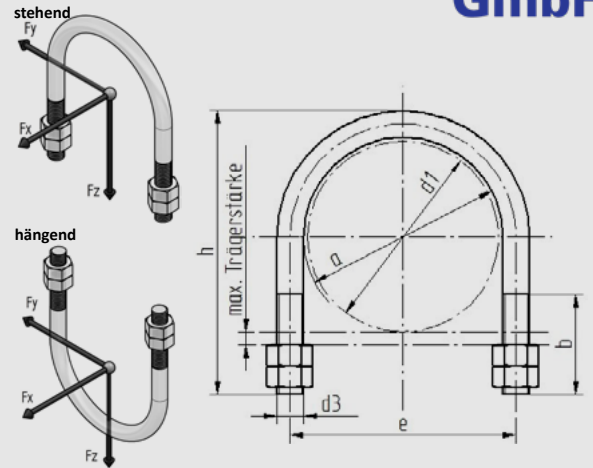
ähnlich DIN 3570-A

NW 15 - 500

Gewinde werden gerollt (Dünnschaft), Enden glatt abgeschnitten sowie ungefasst ausgeführt. Die Bügel werden kaltverformt. Je nach Verfügbarkeit mit vormontierten oder losen beige packten Muttern geliefert.

Tatsächliche Abmessungen der Rohrbefestigungen hängen von den einzelnen Profiltoleranzen ab. Berechnungsgrundlagen der Belastungswerte siehe Seite 2.0 und 2.1. Die angegebenen Belastungswerte sind für Material S235JR bei Raumtemperatur angegeben.

Technische Änderungen vorbehalten.



d1	Nennweite	a	Spannbereich	b	h	d2	d3	e	max. Trägerstärke ¹⁾			Gewicht kg/Stk.	stehend		hängend		
									s1	s2	s3		Fx (kN)	Fy (kN)	Fx (kN)	Fy (kN)	Fz (kN)
22	15	27	22-25	40	65	7	M 8	35	25	18	x	0,07	0,50	1,00	0,40	0,80	2,60
27	20	32	26-30	40	70	7	M 8	40	25	18	x	0,07	0,45	0,90	0,35	0,70	2,30
34	25	40	31-38	40	76	7	M 8	48	24	17	21	0,08	0,40	0,80	0,30	0,60	2,00
43	32	48	32-46	50	86	7	M 8	56	25	18	22	0,08	0,35	0,70	0,25	0,50	1,70
49	40	54	48-52	50	92	7	M 8	62	25	18	22	0,09	0,30	0,60	0,20	0,40	1,30
53	50	58	53-57	50	101	9	M 10	68	25	17	23	0,16	0,60	1,20	0,50	1,00	2,60
61	50	66	58-64	50	109	9	M 10	76	25	17	23	0,17	0,55	1,10	0,45	0,90	2,40
68	65	72	66-70	50	115	9	M 10	82	24	16	22	0,17	0,53	1,05	0,43	0,85	2,20
77	65	84	72-82	50	125	9	M 10	94	25	17	22	0,19	0,48	0,95	0,40	0,80	2,00
83	80	88	82-86	50	131	9	M 10	98	25	17	23	0,20	0,45	0,90	0,35	0,70	1,80
89	80	96	88-94	50	138	9	M 10	106	26	18	23	0,20	0,40	0,80	0,30	0,60	1,60
104/108	100	114	104-108	60	161	10,7	M 12	130	26	16	21	0,34	0,50	1,00	0,40	0,80	2,20
115	100	124	110-120	60	171	10,7	M 12	136	29	19	25	0,36	0,45	0,90	0,35	0,70	2,10
129/133	125	140	129-133	60	187	10,7	M 12	152	27	17	24	0,39	0,40	0,80	0,30	0,60	2,00
140	125	152	135-148	60	191	10,7	M 12	164	24	14	18	0,40	0,33	0,65	0,25	0,50	1,90
154/159	150	164	154-159	60	211	10,7	M 12	176	25	15	23	0,43	0,25	0,50	0,20	0,40	1,70
169	150	176	162-170	60	217	10,7	M 12	188	21	11	18	0,45	0,20	0,40	0,15	0,30	1,50
204/207	200	215	204-207	70	271	14,7	M 16	231	29	16	25	0,99	0,50	1,00	0,50	1,00	3,00
220	200	228	210-224	70	283	14,7	M 16	244	28	15	24	1,04	0,45	0,90	0,45	0,90	2,80
254/257	250	265	254-257	70	321	14,7	M 16	281	29	16	25	1,16	0,40	0,80	0,40	0,80	2,60
273	250	282	265-278	70	334	14,7	M 16	298	26	13	22	1,17	0,38	0,75	0,35	0,70	2,40
304/308	300	316	304-308	70	372	14,7	M 16	332	29	16	25	1,34	0,35	0,70	0,30	0,60	2,20
324	300	332	318-324	70	385	14,7	M 16	348	26	13	22	1,39	0,33	0,65	0,25	0,50	2,00
356	350	378	356-368	70	435	14,7	M 16	394	44	31	33	1,56	0,30	0,60	0,20	0,40	1,90
407	400	428	407-419	70	487	18	M 20	448	36	20	26	2,74	0,60	1,20	0,50	1,00	3,10
508	500	530	508-521	70	589	18	M 20	550	37	21	26	3,29	0,40	0,80	0,30	0,60	2,60

¹⁾ Hinweis zur maximalen Trägerstärke:

Die Hinweise zur maximalen Trägerstärke (s1, s2, s3) erhalten Sie durch Abrufen der QR-Codes.

