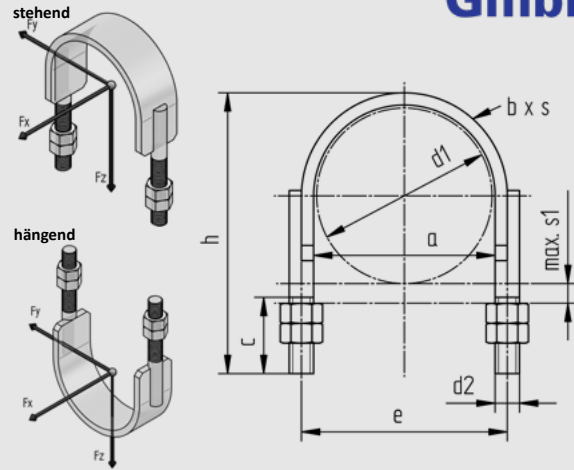


## Flachstahlbügel Type SBS

NW 100 - 800

Tatsächliche Abmessungen der Rohrbefestigungen hängen von den einzelnen Profiltoleranzen ab. Berechnungsgrundlagen der Belastungswerte siehe Seite 2.0 und 2.1. Die angegebenen Belastungswerte sind für Material S235JR bei Raumtemperatur angegeben.

Technische Änderungen vorbehalten.



stehend

hängend

d1	Nennweite	a	c	e	h	s1	d2	Flachstahl bxs	Gewicht kg/Stk.	Fx (kN)	Fy (kN)	Fx (kN)	Fy (kN)	Fz (kN)
115	100	119	50	135	184	30	M 16	50x8	1,39	1,65	3,30	1,40	2,80	5,60
140	125	145	50	161	206	26	M 16	50x8	1,58	1,38	2,75	1,15	2,30	4,80
169	150	176	80	192	230	20	M 16	50x8	1,67	1,10	2,20	0,90	1,80	4,00
220	200	228	80	244	280	19	M 16	50x8	2,09	0,90	1,80	0,75	1,50	3,40
273	250	282	80	298	340	25	M 16	50x8	2,56	0,70	1,40	0,60	1,20	2,70
324	300	332	100	352	400	27	M 20	60x8	3,89	0,90	1,80	0,80	1,60	3,70
356	350	378	100	398	430	25	M 20	60x8	4,20	0,75	1,50	0,70	1,40	3,40
407	400	428	100	448	480	24	M 20	60x8	4,67	0,60	1,20	0,55	1,10	3,10
508	500	530	100	550	590	33	M 20	60x8	5,77	0,50	1,00	0,40	0,80	2,70
610	600	635	120	659	710	41	M 24	80x10	11,49	0,80	1,60	0,70	1,40	4,00
712	700	735	120	759	810	40	M 24	80x10	12,94	0,65	1,30	0,55	1,10	3,50
813	800	835	120	859	910	38	M 24	80x10	14,56	0,50	1,00	0,40	0,80	3,00