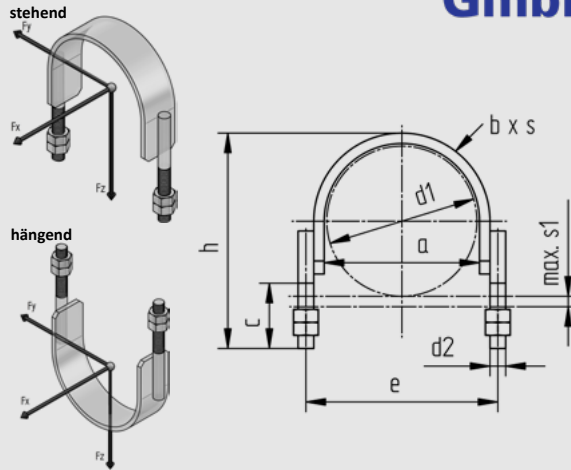


Flachstahlbügel Type SBR NW 100 - 800

Tatsächliche Abmessungen der Rohrbefestigungen hängen von den einzelnen Profiltoleranzen ab.
Berechnungsgrundlagen der Belastungswerte siehe Seite 2.0 und 2.1. Die angegebenen Belastungswerte sind für Material A2/A4 bei Raumtemperatur angegeben.

Technische Änderungen vorbehalten.



d1	Nennweite	a	c	e	h	s1	d2	Flachstahl bxs	Gewicht kg/Stk.	stehend		hängend		
										Material A2 Fx (kN)	Material A2 Fy (kN)	Material A2 Fx (kN)	Material A2 Fy (kN)	Material A2 Fz (kN)
115	100	119	50	141	181	30	M 12	40x5	0,68	0,36	0,36	0,18	0,18	2,00
140	125	145	50	167	203	26	M 12	40x5	0,77	0,27	0,27	0,09	0,09	1,64
169	150	173	80	195	225	20	M 12	40x5	0,84	0,18	0,18	0,09	0,09	1,46
220	200	224	80	246	275	19	M 12	40x5	1,04	0,18	0,18	0,09	0,09	1,18
273	250	278	80	304	344	25	M 16	50x5	1,83	0,36	0,36	0,18	0,18	1,82
324	300	329	100	355	397	27	M 16	50x5	2,08	0,27	0,27	0,18	0,18	1,64
356	350	361	100	387	427	25	M 16	50x5	2,24	0,27	0,27	0,09	0,09	1,55
407	400	411	100	437	476	24	M 16	50x5	2,49	0,27	0,27	0,09	0,09	1,46
508	500	513	100	539	587	33	M 16	50x5	3,03	0,18	0,18	0,09	0,09	1,27
610	600	615	120	651	705	41	M 20	60x8	6,96	0,36	0,36	0,18	0,18	2,09
712	700	716	120	752	805	40	M 20	60x8	7,83	0,27	0,27	0,18	0,18	1,82
813	800	818	120	854	905	38	M 20	60x8	8,80	0,27	0,27	0,09	0,09	1,64

d1	Nennweite	a	c	e	h	s1	d2	Flachstahl bxs	Gewicht kg/Stk.	stehend		hängend		
										Material A4 Fx (kN)	Material A4 Fy (kN)	Material A4 Fx (kN)	Material A4 Fy (kN)	Material A4 Fz (kN)
115	100	119	50	141	181	30	M 12	40x5	0,68	0,38	0,38	0,19	0,19	2,11
140	125	145	50	167	203	26	M 12	40x5	0,77	0,29	0,29	0,10	0,10	1,73
169	150	173	80	195	225	20	M 12	40x5	0,84	0,19	0,19	0,10	0,10	1,54
220	200	224	80	246	275	19	M 12	40x5	1,04	0,19	0,19	0,10	0,10	1,25
273	250	278	80	304	344	25	M 16	50x5	1,83	0,38	0,38	0,19	0,19	1,92
324	300	329	100	355	397	27	M 16	50x5	2,08	0,29	0,29	0,19	0,19	1,73
356	350	361	100	387	427	25	M 16	50x5	2,24	0,29	0,29	0,10	0,10	1,63
407	400	411	100	437	476	24	M 16	50x5	2,49	0,29	0,29	0,10	0,10	1,54
508	500	513	100	539	587	33	M 16	50x5	3,03	0,19	0,19	0,10	0,10	1,34
610	600	615	120	651	705	41	M 20	60x8	6,96	0,38	0,38	0,19	0,19	2,21
712	700	716	120	752	805	40	M 20	60x8	7,83	0,29	0,29	0,19	0,19	1,92
813	800	818	120	854	905	38	M 20	60x8	8,80	0,29	0,29	0,10	0,10	1,73