

unisoliertes Gleitlager mit Kälteschelle Type WGLPUR

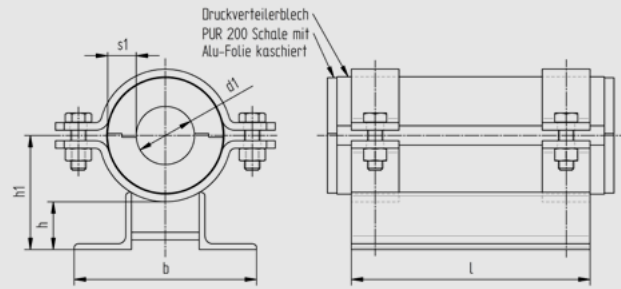
NW 15 - 150

RG 200 kg/m³, Isolierung 30 mm

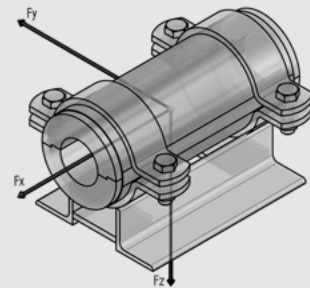
Neigen der Rohrschellenachse ist möglich.

Tatsächliche Abmessungen der Rohrbefestigungen hängen von den einzelnen Profiltoleranzen ab. Berechnungsgrundlagen der Belastungswerte siehe Seite 2.0 und 2.1. Die angegebenen Belastungswerte sind für Material S235JR bei Raumtemperatur angegeben.

Technische Änderungen vorbehalten.



d1	Nennweite	s1	Winkel	h	h1	b	l	Gewicht kg/Stk.	Fz (kN)
22	15	30	60x40x5	50	98	138	250	4,79	0,93
27	20	30	60x40x5	50	100	140	250	4,90	1,15
34	25	30	60x40x5	50	104	142	250	5,14	1,44
43	32	30	60x40x5	50	110	146	250	7,01	2,28
49	40	30	60x60x6	50	114	188	250	8,34	2,60
53	50	30	60x60x6	50	116	189	250	8,52	2,81
61	50	30	60x60x6	50	120	191	250	8,74	3,23
68	65	30	60x60x6	50	122	193	250	9,02	3,60
77	65	30	60x60x6	50	128	196	250	9,38	4,08
83	80	30	60x60x6	50	130	197	250	9,52	4,40
89	80	30	60x60x6	50	134	198	250	9,81	4,72
104	100	30	60x60x6	50	141	203	250	10,32	5,51
108	100	30	60x60x6	50	144	204	250	10,46	5,73
115	100	30	60x60x6	50	146	206	250	10,62	6,10
129	125	30	60x60x6	50	154	208	250	11,10	6,84
133	125	30	60x60x6	50	156	210	250	11,26	7,05
140	125	30	60x60x6	50	160	211	250	11,58	7,42
154	150	30	60x60x6	50	166	213	250	12,02	8,16
159	150	30	60x60x6	50	168	213	250	12,24	8,43
169	150	30	60x60x6	50	174	216	250	14,56	10,75



Gleitplatte PEHD / PTFE

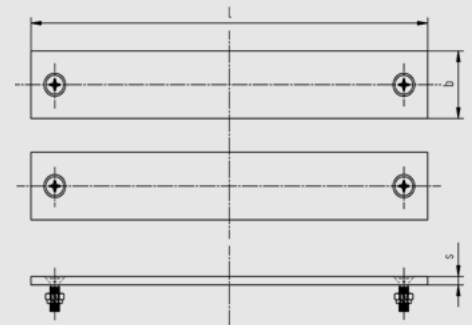
für unisoliertes Gleitlager mit Kälteschelle Type WGLPUR

NW 15 - 150, Isolierung 30 mm

Für oben genannte Statikwerte unter Verwendung einer reibungsarmen Kunststoffplatte muss die Überdeckung an der Aufstandsfläche mit der Sekundärunterstützung mindestens 50% der Grundfläche der Rohrhalterung aufweisen.

Tatsächliche Abmessungen der Rohrbefestigungen hängen von den einzelnen Profiltoleranzen ab. Berechnungsgrundlagen der Belastungswerte siehe Seite 2.0 und 2.1. Die angegebenen Belastungswerte sind für Material S235JR bei Raumtemperatur angegeben.

Technische Änderungen vorbehalten.



Nennweite	l	b	s	Gewicht kg/Stk.	
				PEHD	PTFE
15-32	250	40	5	0,16	0,28
40-150	250	60	5	0,20	0,39

unisoliertes Gleitlager mit Kälteschelle Type WGLPUR

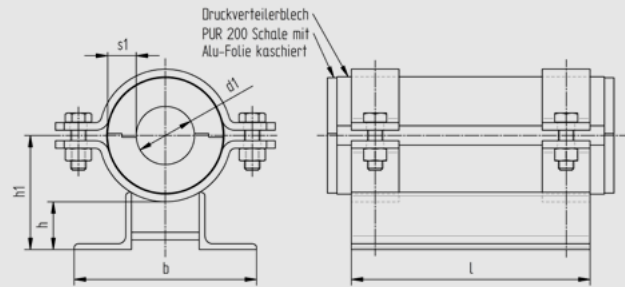
NW 175 - 500

RG 200 kg/m³, Isolierung 30 mm

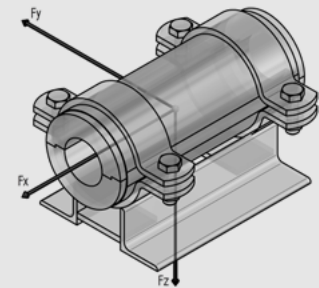
Neigen der Rohrschellenachse ist möglich.

Tatsächliche Abmessungen der Rohrbefestigungen hängen von den einzelnen Profiltoleranzen ab. Berechnungsgrundlagen der Belastungswerte siehe Seite 2.0 und 2.1. Die angegebenen Belastungswerte sind für Material S235JR bei Raumtemperatur angegeben.

Technische Änderungen vorbehalten.



d1	Nennweite	s1	Winkel	h	h1	b	l	Gewicht kg/Stk.	Fz (kN)
191	175	30	60x60x6	50	185	222	250	15,39	12,15
204	200	30	60x60x6	50	191	225	250	15,88	12,98
220	200	30	60x60x6	50	199	227	250	16,40	14,00
254	250	30	70x70x7	50	216	297	250	19,53	16,16
273	250	30	70x70x7	50	226	301	250	20,25	17,37
305	300	30	70x70x7	50	241	310	250	21,56	19,40
324	300	30	70x70x7	50	251	315	250	22,31	20,00
356	350	30	80x80x8	50	269	379	250	31,63	22,00
407	400	30	80x80x8	50	294	392	250	34,23	21,00
457	450	30	80x80x8	50	320	407	250	36,76	21,00
508	500	30	80x80x8	50	345	417	250	39,27	20,00



Gleitplatte PEHD / PTFE

für unisoliertes Gleitlager mit Kälteschelle Type WGLPUR

NW 175 - 500, Isolierung 30 mm

Für oben genannte Statikwerte unter Verwendung einer reibungsarmen Kunststoffplatte muss die Überdeckung an der Aufstandsfläche mit der Sekundärunterstützung mindestens 50% der Grundfläche der Rohralterung aufweisen.

Tatsächliche Abmessungen der Rohrbefestigungen hängen von den einzelnen Profiltoleranzen ab. Berechnungsgrundlagen der Belastungswerte siehe Seite 2.0 und 2.1. Die angegebenen Belastungswerte sind für Material S235JR bei Raumtemperatur angegeben.

Technische Änderungen vorbehalten.



Nennweite	l	b	s	Gewicht kg/Stk.	
				PEHD	PTFE
175-200	250	60	5	0,20	0,39
250-300	250	70	5	0,23	0,44
350-500	250	80	5	0,25	0,50

unisoliertes Führungslager mit Kälteschelle Type WFLPUR

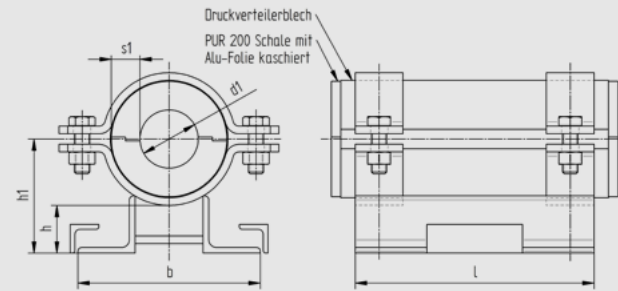
NW 15 - 150

RG 200 kg/m³, Isolierung 30 mm

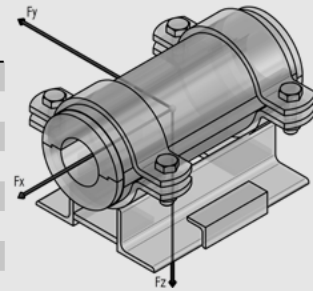
Neigen der Rohrschellenachse ist möglich.

Tatsächliche Abmessungen der Rohrbefestigungen hängen von den einzelnen Profiltoleranzen ab. Berechnungsgrundlagen der Belastungswerte siehe Seite 2.0 und 2.1. Die angegebenen Belastungswerte sind für Material S235JR bei Raumtemperatur angegeben.

Technische Änderungen vorbehalten.



d1	Nennweite	s1	Winkel	h	h1	b	l	Gewicht kg/Stk.	Fy (kN)	Fz (kN)
22	15	30	60x40x5	50	98	138	250	5,23	0,31	0,88
27	20	30	60x40x5	50	100	140	250	5,34	0,38	1,08
34	25	30	60x40x5	50	104	142	250	5,58	0,48	1,36
43	32	30	60x40x5	50	110	146	250	7,45	0,76	2,15
49	40	30	60x60x6	50	114	188	250	8,77	0,87	2,45
53	50	30	60x60x6	50	116	189	250	8,96	0,94	2,65
61	50	30	60x60x6	50	120	191	250	9,17	1,08	3,05
68	65	30	60x60x6	50	122	193	250	9,46	1,20	3,40
77	65	30	60x60x6	50	128	196	250	9,81	1,36	3,85
83	80	30	60x60x6	50	130	197	250	9,96	1,47	4,15
89	80	30	60x60x6	50	134	198	250	10,25	1,57	4,45
104	100	30	60x60x6	50	141	203	250	10,75	1,84	5,20
108	100	30	60x60x6	50	144	204	250	10,89	1,91	5,40
115	100	30	60x60x6	50	146	206	250	11,06	2,03	5,75
129	125	30	60x60x6	50	154	208	250	11,53	2,28	6,45
133	125	30	60x60x6	50	156	210	250	11,70	2,35	6,65
140	125	30	60x60x6	50	160	211	250	12,01	2,47	7,00
154	150	30	60x60x6	50	166	213	250	12,46	2,72	7,70
159	150	30	60x60x6	50	168	213	250	12,68	2,81	7,95
169	150	30	60x60x6	50	174	216	250	15,00	3,00	10,32



Gleitplatte PEHD / PTFE

für unisoliertes Führungslager mit Kälteschelle Type WFLPUR

NW 15 - 150, Isolierung 30 mm

Für oben genannte Statikwerte unter Verwendung einer reibungsarmen Kunststoffplatte muss die Überdeckung an der Aufstandsfläche mit der Sekundärunterstützung mindestens 50% der Grundfläche der Rohrhalterung aufweisen.

Tatsächliche Abmessungen der Rohrbefestigungen hängen von den einzelnen Profiltoleranzen ab. Berechnungsgrundlagen der Belastungswerte siehe Seite 2.0 und 2.1. Die angegebenen Belastungswerte sind für Material S235JR bei Raumtemperatur angegeben.

Technische Änderungen vorbehalten.



Nennweite	l	b	s	Gewicht kg/Stk.	
				PEHD	PTFE
15-32	250	40	5	0,16	0,28
40-150	250	60	5	0,20	0,39

unisoliertes Führungslager mit Kälteschelle Type WFLPUR

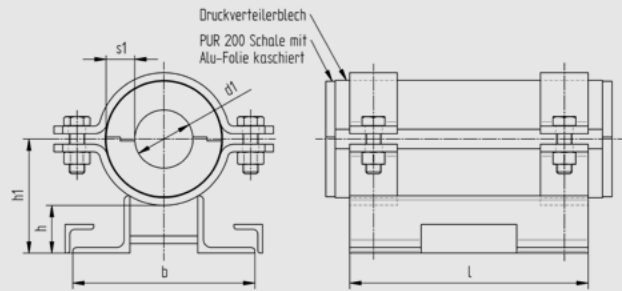
NW 175 - 500

RG 200 kg/m³, Isolierung 30 mm

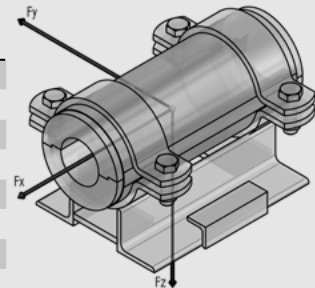
Neigen der Rohrschellenachse ist möglich.

Tatsächliche Abmessungen der Rohrbefestigungen hängen von den einzelnen Profiltoleranzen ab. Berechnungsgrundlagen der Belastungswerte siehe Seite 2.0 und 2.1. Die angegebenen Belastungswerte sind für Material S235JR bei Raumtemperatur angegeben.

Technische Änderungen vorbehalten.



d1	Nennweite	s1	Winkel	h	h1	b	l	Gewicht kg/Stk.	Fy (kN)	Fz (kN)
191	175	30	60x60x6	50	185	222	30	15,82	3,00	11,77
204	200	30	60x60x6	50	191	225	30	16,31	3,00	12,63
220	200	30	60x60x6	50	199	227	30	16,84	3,00	12,00
254	250	30	70x70x7	50	216	297	30	19,97	3,00	12,00
273	250	30	70x70x7	50	226	301	30	20,68	3,00	12,00
305	300	30	70x70x7	50	241	310	30	21,99	3,00	12,00
324	300	30	70x70x7	50	251	315	30	22,75	3,00	12,00
356	350	30	80x80x8	50	269	379	30	32,14	3,00	14,00
407	400	30	80x80x8	50	294	392	30	34,75	3,00	12,00
457	450	30	80x80x8	50	320	407	30	37,27	3,00	12,00
508	500	30	80x80x8	50	345	417	30	39,78	2,00	12,00



Gleitplatte PEHD / PTFE

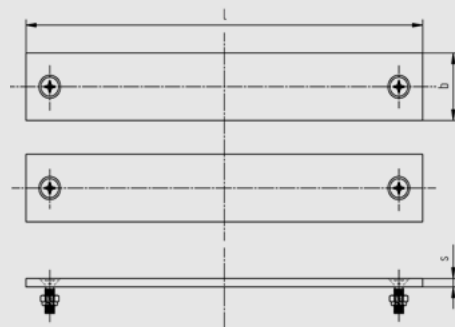
für unisoliertes Führungslager mit Kälteschelle Type WFLPUR

NW 175 - 500, Isolierung 30 mm

Für oben genannte Statikwerte unter Verwendung einer reibungsarmen Kunststoffplatte muss die Überdeckung an der Aufstandsfläche mit der Sekundärunterstützung mindestens 50% der Grundfläche der Rohrhalterung aufweisen.

Tatsächliche Abmessungen der Rohrbefestigungen hängen von den einzelnen Profiltoleranzen ab. Berechnungsgrundlagen der Belastungswerte siehe Seite 2.0 und 2.1. Die angegebenen Belastungswerte sind für Material S235JR bei Raumtemperatur angegeben.

Technische Änderungen vorbehalten.



Nennweite	l	b	s	Gewicht kg/Stk.	
				PEHD	PTFE
175-200	250	60	5	0,20	0,39
250-300	250	70	5	0,23	0,44
350-500	250	80	5	0,25	0,50

unisoliertes Gleitlager mit Kälteschelle Type WGLPUR

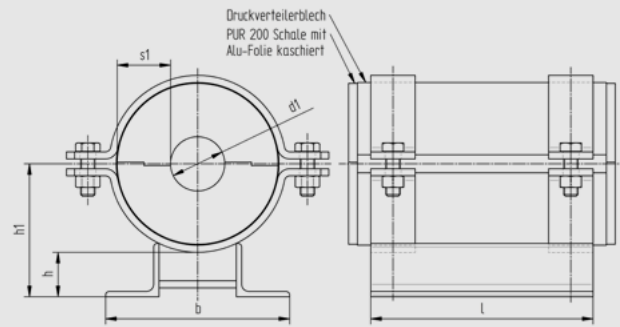
NW 15 - 150

RG 200 kg/m³, Isolierung 60 mm

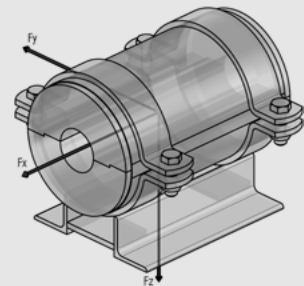
Neigen der Rohrschellenachse ist möglich.

Tatsächliche Abmessungen der Rohrbefestigungen hängen von den einzelnen Profiltoleranzen ab. Berechnungsgrundlagen der Belastungswerte siehe Seite 2.0 und 2.1. Die angegebenen Belastungswerte sind für Material S235JR bei Raumtemperatur angegeben.

Technische Änderungen vorbehalten.



d1	Nennweite	s1	Winkel	h	h1	b	l	Gewicht kg/Stk.	Fz (kN)
22	15	60	60x40x5	50	130	157	250	8,70	1,17
27	20	60	60x40x5	50	132	158	250	8,92	1,43
34	25	60	60x40x5	50	136	160	250	9,23	1,80
43	32	60	60x40x5	50	141	163	250	9,57	2,28
49	40	60	60x60x6	50	144	204	250	10,87	2,60
53	50	60	60x60x6	50	146	206	250	11,11	2,81
61	50	60	60x60x6	50	150	207	250	11,41	3,23
68	65	60	60x60x6	50	154	209	250	11,60	3,60
77	65	60	60x60x6	50	158	210	250	11,95	4,08
83	80	60	60x60x6	50	160	211	250	12,20	4,40
89	80	60	60x60x6	50	164	213	250	12,49	4,72
104	100	60	60x60x6	50	171	216	250	13,22	5,51
108	100	60	60x60x6	50	174	217	250	15,37	6,87
115	100	60	60x60x6	50	176	218	250	15,65	7,32
129	125	60	60x60x6	50	185	222	250	16,27	8,21
133	125	60	60x60x6	50	185	222	250	16,40	8,46
140	125	60	60x60x6	50	189	224	250	16,78	8,91
154	150	60	60x60x6	50	196	226	250	17,22	9,80
159	150	60	60x60x6	50	199	228	250	17,51	10,12
169	150	60	60x60x6	50	204	230	250	17,88	10,75



Gleitplatte PEHD / PTFE

für unisoliertes Gleitlager mit Kälteschelle Type WGLPUR

NW 15 - 150, Isolierung 60 mm

Für oben genannte Statikwerte unter Verwendung einer reibungsarmen Kunststoffplatte muss die Überdeckung an der Aufstandsfläche mit der Sekundärunterstützung mindestens 50% der Grundfläche der Rohrhalterung aufweisen.

Tatsächliche Abmessungen der Rohrbefestigungen hängen von den einzelnen Profiltoleranzen ab. Berechnungsgrundlagen der Belastungswerte siehe Seite 2.0 und 2.1. Die angegebenen Belastungswerte sind für Material S235JR bei Raumtemperatur angegeben.

Technische Änderungen vorbehalten.



Nennweite	l	b	s	Gewicht kg/Stk.	
				PEHD	PTFE
15-32	250	40	5	0,16	0,28
40-150	250	60	5	0,20	0,39

unisoliertes Gleitlager mit Kälteschelle Type WGLPUR

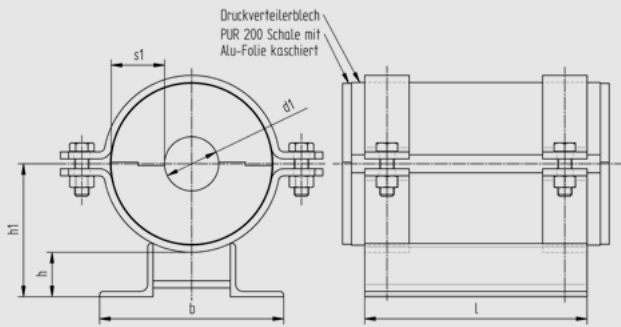
NW 175 - 500

RG 200 kg/m³, Isolierung 60 mm

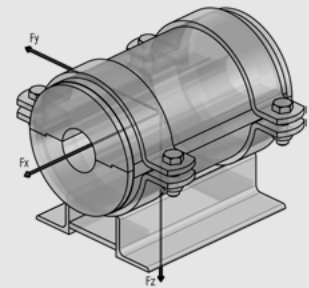
Neigen der Rohrschellenachse ist möglich.

Tatsächliche Abmessungen der Rohrbefestigungen hängen von den einzelnen Profiltoleranzen ab. Berechnungsgrundlagen der Belastungswerte siehe Seite 2.0 und 2.1. Die angegebenen Belastungswerte sind für Material S235JR bei Raumtemperatur angegeben.

Technische Änderungen vorbehalten.



d1	Nennweite	s1	Winkel	h	h1	b	l	Gewicht kg/Stk.	Fz (kN)
191	175	60	60x60x6	50	214	232	250	18,77	12,15
204	200	60	60x60x6	50	221	234	250	19,40	12,98
220	200	60	60x60x6	50	229	236	250	20,08	14,00
254	250	60	70x70x7	50	246	313	250	23,58	16,16
273	250	60	70x70x7	50	256	316	250	24,38	17,37
305	300	60	70x70x7	50	274	325	250	32,38	22,00
324	300	60	70x70x7	50	283	329	250	33,46	21,00
356	350	60	80x80x8	50	299	396	250	36,85	21,00
407	400	60	80x80x8	50	324	410	250	39,70	21,00
457	450	60	80x80x8	50	350	420	250	42,47	20,00
508	500	60	80x80x8	50	375	430	250	48,65	20,00



Gleitplatte PEHD / PTFE

für unisoliertes Gleitlager mit Kälteschelle Type WGLPUR

NW 175 - 500, Isolierung 60 mm

Für oben genannte Statikwerte unter Verwendung einer reibungsarmen Kunststoffplatte muss die Überdeckung an der Aufstandsfläche mit der Sekundärunterstützung mindestens 50% der Grundfläche der Rohrhalterung aufweisen.

Tatsächliche Abmessungen der Rohrbefestigungen hängen von den einzelnen Profiltoleranzen ab. Berechnungsgrundlagen der Belastungswerte siehe Seite 2.0 und 2.1. Die angegebenen Belastungswerte sind für Material S235JR bei Raumtemperatur angegeben.

Technische Änderungen vorbehalten.



Nennweite	l	b	s	Gewicht kg/Stk.	
				PEHD	PTFE
175-200	250	60	5	0,20	0,39
250-300	250	70	5	0,23	0,44
350-500	250	80	5	0,25	0,50

unisoliertes Führungslager mit Kälteschelle Type WFLPUR

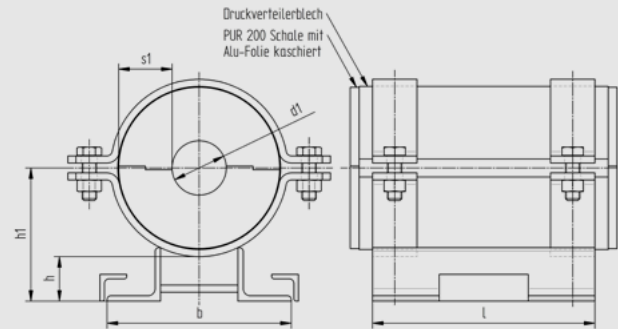
NW 15 - 150

RG 200 kg/m³, Isolierung 60 mm

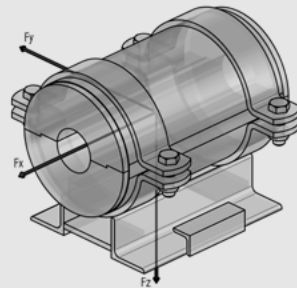
Neigen der Rohrschellenachse ist möglich.

Tatsächliche Abmessungen der Rohrbefestigungen hängen von den einzelnen Profiltoleranzen ab. Berechnungsgrundlagen der Belastungswerte siehe Seite 2.0 und 2.1. Die angegebenen Belastungswerte sind für Material S235JR bei Raumtemperatur angegeben.

Technische Änderungen vorbehalten.



d1	Nennweite	s1	Winkel	h	h1	b	l	Gewicht kg/Stk.	Fy (kN)	Fz (kN)
22	15	60	60x40x5	50	130	157	250	9,14	0,39	1,10
27	20	60	60x40x5	50	132	158	250	9,35	0,48	1,35
34	25	60	60x40x5	50	136	160	250	9,67	0,60	1,70
43	32	60	60x40x5	50	141	163	250	10,01	0,76	2,15
49	40	60	60x60x6	50	144	204	250	11,30	0,87	2,45
53	50	60	60x60x6	50	146	206	250	11,55	0,94	2,65
61	50	60	60x60x6	50	150	207	250	11,84	1,08	3,05
68	65	60	60x60x6	50	154	209	250	12,04	1,20	3,40
77	65	60	60x60x6	50	158	210	250	12,39	1,36	3,85
83	80	60	60x60x6	50	160	211	250	12,63	1,47	4,15
89	80	60	60x60x6	50	164	213	250	12,93	1,57	4,45
104	100	60	60x60x6	50	171	216	250	13,65	1,84	5,20
108	100	60	60x60x6	50	174	217	250	15,80	2,29	6,48
115	100	60	60x60x6	50	176	218	250	16,09	2,44	6,90
129	125	60	60x60x6	50	185	222	250	16,70	2,74	7,74
133	125	60	60x60x6	50	185	222	250	16,83	2,82	7,98
140	125	60	60x60x6	50	189	224	250	17,22	2,97	8,40
154	150	60	60x60x6	50	196	226	250	17,65	3,00	9,33
159	150	60	60x60x6	50	199	228	250	17,95	3,00	9,66
169	150	60	60x60x6	50	204	230	250	18,31	3,00	10,32



Gleitplatte PEHD / PTFE

für unisoliertes Führungslager mit Kälteschelle Type WFLPUR

NW 15 - 150, Isolierung 60 mm

Für oben genannte Statikwerte unter Verwendung einer reibungsarmen Kunststoffplatte muss die Überdeckung an der Aufstandsfläche mit der Sekundärunterstützung mindestens 50% der Grundfläche der Rohrhalterung aufweisen.

Tatsächliche Abmessungen der Rohrbefestigungen hängen von den einzelnen Profiltoleranzen ab. Berechnungsgrundlagen der Belastungswerte siehe Seite 2.0 und 2.1. Die angegebenen Belastungswerte sind für Material S235JR bei Raumtemperatur angegeben.

Technische Änderungen vorbehalten.



Nennweite	l	b	s	Gewicht kg/Stk.	
				PEHD	PTFE
15-32	250	40	5	0,16	0,28
40-150	250	60	5	0,20	0,39

unisoliertes Führungslager mit Kälteschelle Type WFLPUR

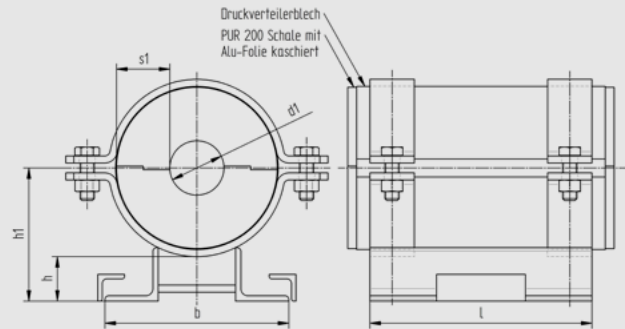
NW 175 - 500

RG 200 kg/m³, Isolierung 60 mm

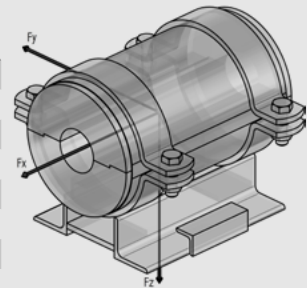
Neigen der Rohrschellenachse ist möglich.

Tatsächliche Abmessungen der Rohrbefestigungen hängen von den einzelnen Profiltoleranzen ab. Berechnungsgrundlagen der Belastungswerte siehe Seite 2.0 und 2.1. Die angegebenen Belastungswerte sind für Material S235JR bei Raumtemperatur angegeben.

Technische Änderungen vorbehalten.



d1	Nennweite	s1	Winkel	h	h1	b	l	Gewicht kg/Stk.	Fy (kN)	Fz (kN)
191	175	60	60x60x6	50	214	232	250	19,21	3,00	11,77
204	200	60	60x60x6	50	221	234	250	19,83	3,00	12,00
220	200	60	60x60x6	50	229	236	250	20,52	3,00	12,00
254	250	60	70x70x7	50	246	313	250	24,02	3,00	12,00
273	250	60	70x70x7	50	256	316	250	24,82	3,00	12,00
305	300	60	70x70x7	50	274	325	250	32,81	3,00	14,00
324	300	60	70x70x7	50	283	329	250	33,90	3,00	12,00
356	350	60	80x80x8	50	299	396	250	37,36	3,00	14,00
407	400	60	80x80x8	50	324	410	250	40,21	3,00	12,00
457	450	60	80x80x8	50	350	420	250	42,98	3,00	12,00
508	500	60	80x80x8	50	375	430	250	49,16	2,00	12,00



Gleitplatte PEHD / PTFE

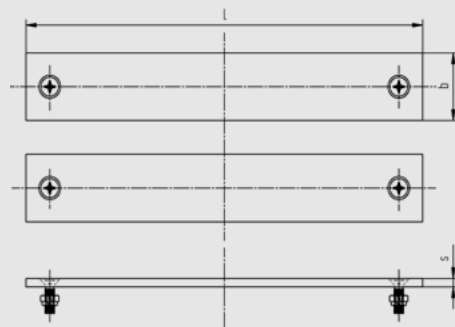
für unisoliertes Führungslager mit Kälteschelle Type WFLPUR

NW 175 - 500, Isolierung 60 mm

Für oben genannte Statikwerte unter Verwendung einer reibungsarmen Kunststoffplatte muss die Überdeckung an der Aufstandsfläche mit der Sekundärunterstützung mindestens 50% der Grundfläche der Rohrhalterung aufweisen.

Tatsächliche Abmessungen der Rohrbefestigungen hängen von den einzelnen Profiltoleranzen ab. Berechnungsgrundlagen der Belastungswerte siehe Seite 2.0 und 2.1. Die angegebenen Belastungswerte sind für Material S235JR bei Raumtemperatur angegeben.

Technische Änderungen vorbehalten.



Nennweite	l	b	s	Gewicht kg/Stk.	
				PEHD	PTFE
175-200	250	60	5	0,20	0,39
250-300	250	70	5	0,23	0,44
350-500	250	80	5	0,25	0,50