

Gleitlager Type TGL

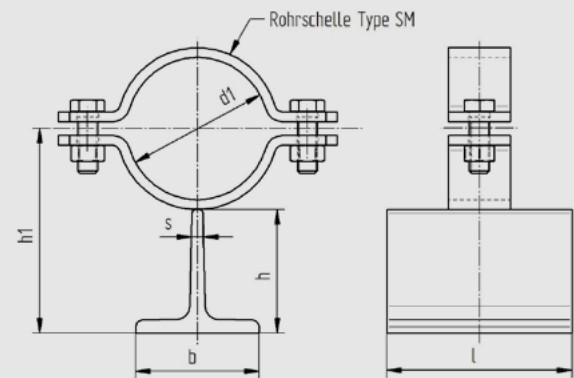
NW 15 - 200

h = 60

Jede andere Bauhöhe sowie ein Neigen der Rohrschellenachse ist möglich.

Tatsächliche Abmessungen der Rohrbefestigungen hängen von den einzelnen Profiltoleranzen ab.
Berechnungsgrundlagen der Belastungswerte siehe Seite 2.0 und 2.1. Die angegebenen Belastungswerte sind für Material S235JR bei Raumtemperatur angegeben.

Technische Änderungen vorbehalten.



d1	Nennweite	Profil bxhxs	h	h1	l	Gewicht kg/Stk.	Fz (kN)
22	15	60x60x7	60	76	150	1,24	3,4
27	20	60x60x7	60	78	150	1,24	3,4
34	25	60x60x7	60	82	150	1,27	3,4
43	32	60x60x7	60	86	150	1,30	3,4
49	40	60x60x7	60	89	150	1,32	3,4
53	50	60x60x7	60	92	150	1,63	5,6
61	50	60x60x7	60	96	150	1,66	5,6
68	65	60x60x7	60	100	150	1,69	5,6
77	65	60x60x7	60	104	150	1,75	5,6
83	80	60x60x7	60	107	150	1,80	5,6
89	80	60x60x7	60	110	150	1,83	5,6
104	100	60x60x7	60	120	150	2,78	8,4
108	100	60x60x7	60	122	150	2,83	8,4
115	100	60x60x7	60	125	150	2,88	8,4
129	125	60x60x7	60	132	150	3,01	8,4
133	125	60x60x7	60	134	150	3,04	8,4
140	125	60x60x7	60	138	150	3,14	8,4
154	150	60x60x7	60	145	150	3,28	8,4
159	150	60x60x7	60	147	150	3,31	8,4
169	150	60x60x7	60	152	150	3,42	8,4
191	175	60x60x7	60	163	150	3,63	8,4
204	200	60x60x7	60	170	150	3,76	8,4
220	200	60x60x7	60	178	150	3,92	8,4

