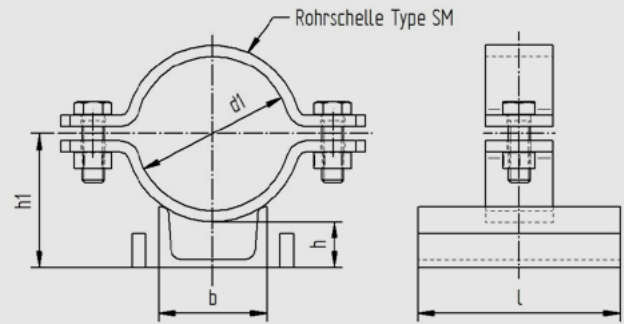


## unisoliertes Führungslager Type UFL NW 50 - 1000

Neigen der Rohrschellenachse ist möglich.

Tatsächliche Abmessungen der Rohrbefestigungen hängen von den einzelnen Profiltoleranzen ab.  
Berechnungsgrundlagen der Belastungswerte siehe Seite 2.0 und 2.1. Die angegebenen Belastungswerte sind für Material S235JR bei Raumtemperatur angegeben.

Technische Änderungen vorbehalten.



d1	Nennweite	h	h1	b	l	Gewicht kg/Stk.	Fy (kN)	Fz (kN)
53	50	30	62	50	150	1,88	4	10
61	50	31	67	50	150	1,92	4	10
68	65	30	72	50	150	1,95	4	10
77	65	32	77	50	150	2,01	4	10
83	80	33	80	50	150	2,05	4	10
89	80	33	83	50	150	2,08	4	10
104	100	33	93	80	150	3,54	5	12
108	100	33	95	80	150	3,58	5	12
115	100	34	100	80	150	3,64	5	12
129	125	35	108	80	150	3,76	5	12
133	125	35	110	80	150	3,80	5	12
140	125	36	114	80	150	3,89	5	12
154	150	36	121	100	150	4,33	4	14
159	150	37	124	100	150	4,37	4	14
169	150	37	130	100	150	4,47	4	14
191	175	39	142	100	150	4,68	4	14
204	200	40	150	100	150	4,82	3	14
220	200	40	158	100	150	4,98	3	14
254	250	36	171	200	150	8,61	3	16
273	250	40	184	200	150	8,78	3	16
305	300	44	204	200	150	9,14	3	16
324	300	46	216	200	150	9,37	3	16
356	350	49	235	200	150	9,77	3	16
407	400	45	259	300	150	18,16	3	18
457	450	53	291	300	150	19,04	3	18
508	500	58	322	300	150	19,90	3	18
610	600	65	380	300	150	23,50	2	18
712	700	71	436	300	150	25,40	2	18
813	800	74	491	300	150	27,47	2	18
915	900	77	545	300	150	31,86	1	18
1016	1000	80	598	300	150	33,99	1	18

