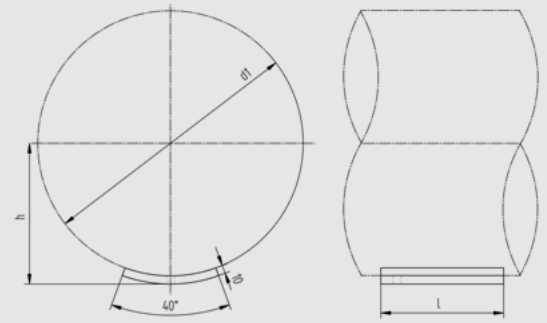


Schalenblech Gleitlager Type SBG

NW 300 - 1000

Tatsächliche Abmessungen der Rohrbefestigungen hängen von den einzelnen Profiltoleranzen ab.

Technische Änderungen vorbehalten.



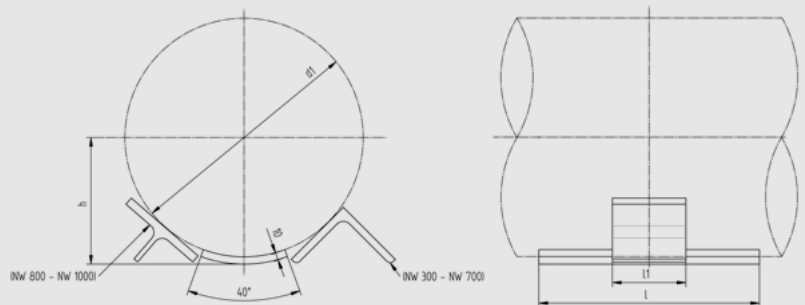
d1	Nennweite	h	l	Gewicht kg/Stk.
324	300	172	300	2,83
356	350	188	300	3,06
407	400	213	300	3,53
508	500	264	300	4,24
610	600	315	300	5,28
712	700	366	500	9,82
813	800	416	500	11,78
915	900	467	500	12,80
1016	1000	518	500	14,28

Schalenblech Führungslager Type SBF

NW 300 - 1000

Tatsächliche Abmessungen der Rohrbefestigungen hängen von den einzelnen Profiltoleranzen ab.

Technische Änderungen vorbehalten.



d1	Nennweite	Winkel	Führung 1/2 IPB	l1	h	l	Gewicht kg/Stk.
324	300	100x10		100	172	300	5,85
356	350	100x10		100	188	300	6,08
407	400	120x12		100	213	300	7,85
508	500	120x12		100	264	300	8,56
610	600	150x15		200	315	300	18,80
712	700	150x15		200	366	500	23,34
813	800		240	300	416	500	37,28
915	900		240	300	467	500	38,30
1016	1000		240	300	518	500	39,78