

## Rohrsattel Führungslager Type MRSFL

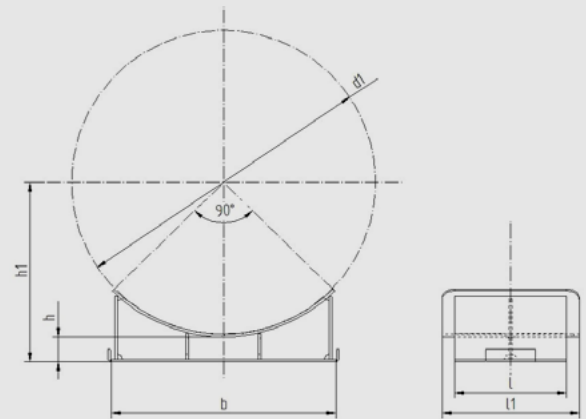
NW 1200 - 1800

h = 100

Jede andere Bauhöhe ist möglich.

Tatsächliche Abmessungen der Rohrbefestigungen hängen von den einzelnen Profiltoleranzen ab.

Technische Änderungen vorbehalten.



d1	Nennweite	h	h1	b	l	l1	Winkel	Gewicht kg/Stk. Material S235JR/A2	Gewicht kg/Stk. Material S235JR/A4
1220	1200	100	720	900	450	550	90	109,84	110,39
1420	1400	100	820	1000	450	550	90	122,47	123,10
1620	1600	100	920	1150	450	550	90	139,60	140,31
1820	1800	100	1020	1300	450	550	90	157,08	157,88

## Rohrsattel Führungslager Type MRSFL

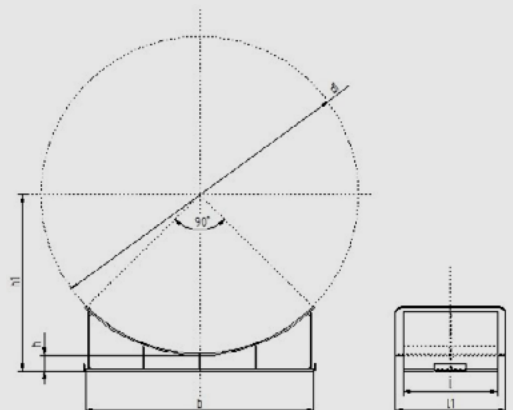
NW 2000 - 3200

h = 100

Jede andere Bauhöhe ist möglich.

Tatsächliche Abmessungen der Rohrbefestigungen hängen von den einzelnen Profiltoleranzen ab.

Technische Änderungen vorbehalten.



d1	Nennweite	h	h1	b	l	l1	Winkel	Gewicht kg/Stk. Material S235JR/A2	Gewicht kg/Stk. Material S235JR/A4
2020	2000	100	1120	1450	600	700	90	229,25	230,38
2220	2200	100	1220	1600	600	700	90	251,76	253,00
2420	2400	100	1320	1750	600	700	90	274,83	276,19
2620	2600	100	1420	1900	600	700	90	297,92	299,38
2820	2800	100	1520	2000	600	700	90	314,77	316,34
3020	3000	100	1620	2150	600	700	90	338,49	340,16
3220	3200	100	1720	2300	600	700	90	362,03	363,82

### Hinweis zum KO-Schutz:

Die Hinweise bzgl. KO-Schutz Schwarz/Weiß Verbindungen erhalten Sie durch Abruf des QR-Codes.

