

## Rohrsattel Führungslager Type RSFL

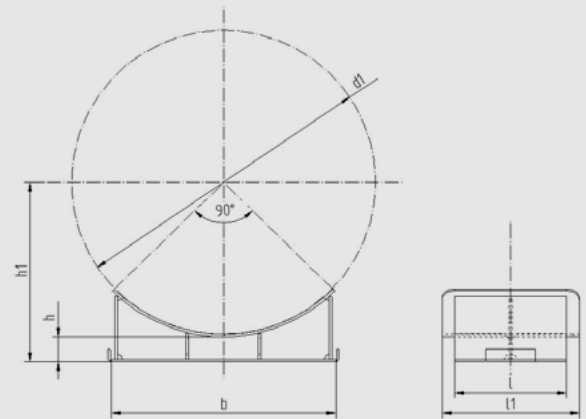
NW 1200 - 1800

h = 100

Jede andere Bauhöhe ist möglich.

Tatsächliche Abmessungen der Rohrbefestigungen hängen von den einzelnen Profiltoleranzen ab.

Technische Änderungen vorbehalten.



d1	Nennweite	h	h1	b	l	l1	Winkel	Gewicht kg/Stk.
1220	1200	100	720	900	450	550	90	109,31
1420	1400	100	820	1000	450	550	90	121,84
1620	1600	100	920	1150	450	550	90	138,89
1820	1800	100	1020	1300	450	550	90	156,28

## Rohrsattel Führungslager Type RSFL

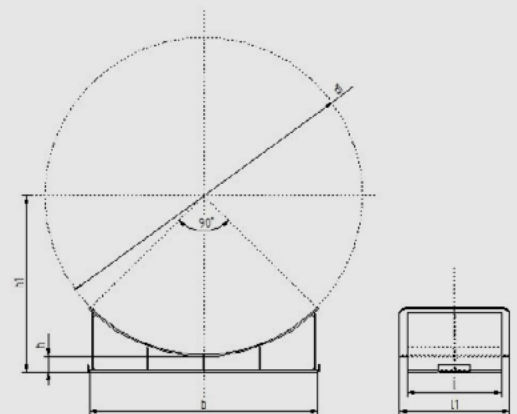
NW 2000 - 3200

h = 100

Jede andere Bauhöhe ist möglich.

Tatsächliche Abmessungen der Rohrbefestigungen hängen von den einzelnen Profiltoleranzen ab.

Technische Änderungen vorbehalten.



d1	Nennweite	h	h1	b	l	l1	Winkel	Gewicht kg/Stk.
2020	2000	100	1120	1450	600	700	90	228,13
2220	2200	100	1220	1600	600	700	90	250,53
2420	2400	100	1320	1750	600	700	90	273,49
2620	2600	100	1420	1900	600	700	90	296,47
2820	2800	100	1520	2000	600	700	90	313,20
3020	3000	100	1620	2150	600	700	90	336,81
3220	3200	100	1720	2300	600	700	90	360,25