

Rohrsattel Festpunkt Type RSFP

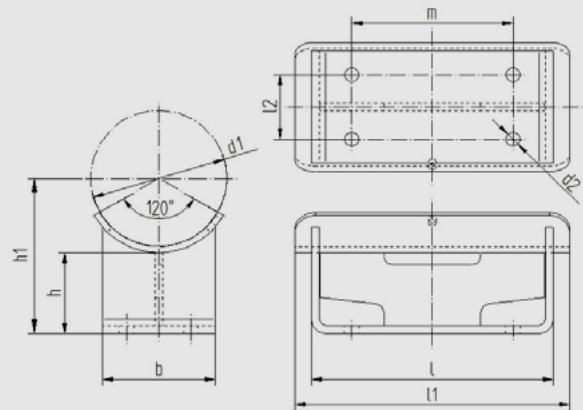
NW 150 - 500

h = 100

Jede andere Bauhöhe ist möglich.

Tatsächliche Abmessungen der Rohrbefestigungen hängen von den einzelnen Profiltoleranzen ab.

Technische Änderungen vorbehalten.



| d1 | Nennweite | h | h1 | b | l | l1 | d2 | m | l2 | Winkel | Gewicht kg/Stk. |
|-----|-----------|-----|-----|-----|-----|-----|----|-----|-----|--------|-----------------|
| 169 | 150 | 100 | 192 | 140 | 300 | 340 | 18 | 200 | 80 | 120 | 10,59 |
| 191 | 175 | 100 | 204 | 160 | 300 | 340 | 18 | 200 | 100 | 120 | 11,89 |
| 204 | 200 | 100 | 210 | 160 | 300 | 340 | 18 | 200 | 100 | 120 | 12,16 |
| 220 | 200 | 100 | 218 | 160 | 300 | 340 | 18 | 200 | 100 | 120 | 12,49 |
| 254 | 250 | 100 | 235 | 200 | 300 | 340 | 18 | 200 | 140 | 120 | 14,89 |
| 273 | 250 | 100 | 244 | 200 | 300 | 340 | 18 | 200 | 140 | 120 | 15,26 |
| 305 | 300 | 100 | 260 | 200 | 300 | 340 | 18 | 200 | 140 | 120 | 15,93 |
| 324 | 300 | 100 | 270 | 200 | 300 | 340 | 18 | 200 | 140 | 120 | 16,34 |
| 356 | 350 | 100 | 286 | 240 | 300 | 340 | 18 | 200 | 180 | 120 | 18,71 |
| 407 | 400 | 100 | 314 | 300 | 300 | 340 | 18 | 200 | 240 | 120 | 24,63 |
| 457 | 450 | 100 | 338 | 300 | 300 | 340 | 18 | 200 | 240 | 120 | 25,91 |
| 508 | 500 | 100 | 364 | 300 | 300 | 340 | 18 | 200 | 240 | 120 | 27,24 |

Rohrsattel Festpunkt Type RSFP

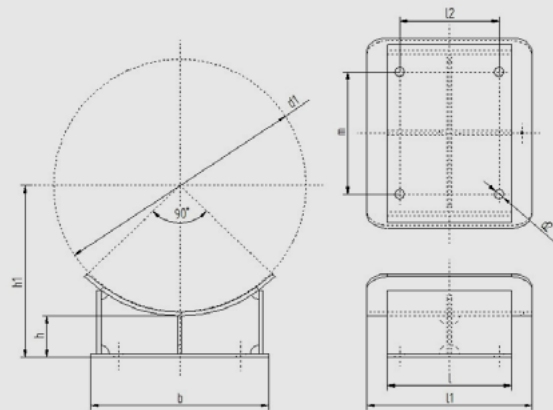
NW 600 - 1000

h = 100

Jede andere Bauhöhe ist möglich.

Tatsächliche Abmessungen der Rohrbefestigungen hängen von den einzelnen Profiltoleranzen ab.

Technische Änderungen vorbehalten.



| d1 | Nennweite | h | h1 | b | l | l1 | d2 | m | l2 | Winkel | Gewicht kg/Stk. |
|------|-----------|-----|-----|-----|-----|-----|----|-----|-----|--------|-----------------|
| 610 | 600 | 100 | 415 | 430 | 300 | 400 | 23 | 295 | 240 | 90 | 37,86 |
| 711 | 700 | 100 | 465 | 500 | 300 | 400 | 23 | 365 | 240 | 90 | 43,37 |
| 813 | 800 | 100 | 517 | 570 | 300 | 400 | 23 | 435 | 240 | 90 | 48,92 |
| 914 | 900 | 100 | 567 | 650 | 300 | 400 | 23 | 515 | 240 | 90 | 55,10 |
| 1016 | 1000 | 100 | 618 | 700 | 300 | 400 | 23 | 565 | 240 | 90 | 59,73 |