

Rohrsattel Gleitlager Type MRSGL

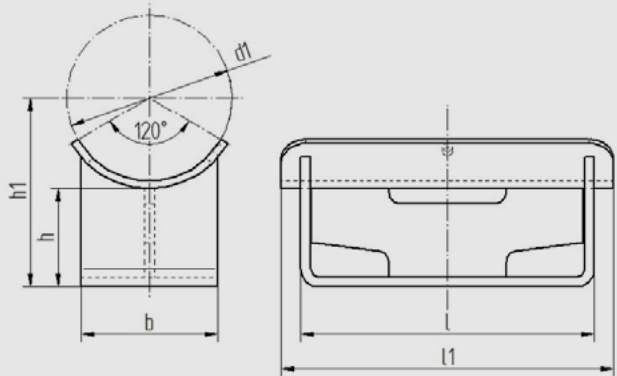
NW 150 - 500

h = 100

Jede andere Bauhöhe ist möglich.

Tatsächliche Abmessungen der Rohrbefestigungen hängen von den einzelnen Profiltoleranzen ab.

Technische Änderungen vorbehalten.



d1	Nennweite	h	h1	b	l	l1	Winkel	Gewicht kg/Stk. Material S235JR/A2	Gewicht kg/Stk. Material S235JR/A4
169	150	100	192	140	300	340	120	10,67	10,78
191	175	100	204	160	300	340	120	12,02	12,08
204	200	100	210	160	300	340	120	12,29	12,36
220	200	100	218	160	300	340	120	12,63	12,70
254	250	100	235	200	300	340	120	15,04	15,11
273	250	100	244	200	300	340	120	15,42	15,51
305	300	100	260	200	300	340	120	16,09	16,19
324	300	100	270	200	300	340	120	16,51	16,61
356	350	100	286	240	300	340	120	18,89	19,00
407	400	100	314	300	300	340	120	25,01	25,15
457	450	100	338	300	300	340	120	26,16	26,33
508	500	100	364	300	300	340	120	27,50	27,84

Rohrsattel Gleitlager Type MRSGL

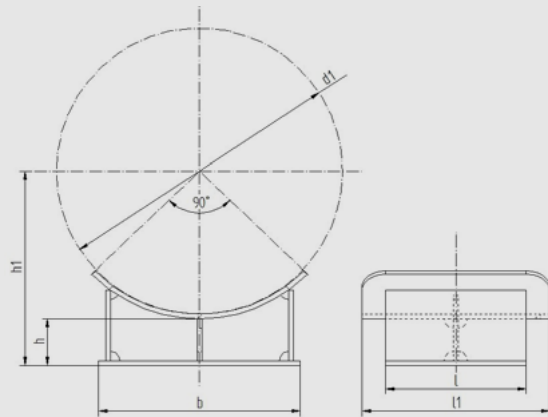
NW 600 - 1000

h = 100

Jede andere Bauhöhe ist möglich.

Tatsächliche Abmessungen der Rohrbefestigungen hängen von den einzelnen Profiltoleranzen ab.

Technische Änderungen vorbehalten.



d1	Nennweite	h	h1	b	l	l1	Winkel	Gewicht kg/Stk. Material S235JR/A2	Gewicht kg/Stk. Material S235JR/A4
610	600	100	415	430	300	400	90	38,06	38,26
711	700	100	465	500	300	400	90	43,60	43,83
813	800	100	517	570	300	400	90	49,18	49,45
914	900	100	567	650	300	400	90	55,40	55,69
1016	1000	100	618	700	300	400	90	60,06	60,39

Hinweis zum KO-Schutz:

Die Hinweise bzgl. KO-Schutz Schwarz/Weiß Verbindungen erhalten Sie durch Abruf des QR-Codes.

