

Gleitlager Type MTGL

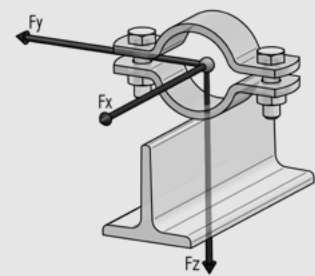
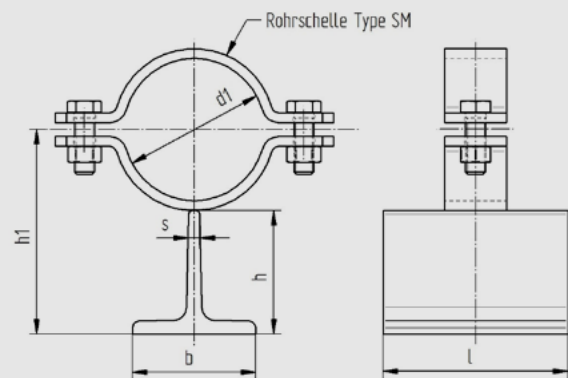
NW 15 - 200

h = 120

Jede andere Bauhöhe sowie ein Neigen der Rohrschellenachse ist möglich.

Tatsächliche Abmessungen der Rohrbefestigungen hängen von den einzelnen Profiltoleranzen ab.
Berechnungsgrundlagen der Belastungswerte siehe Seite 2.0 und 2.1. Die angegebenen Belastungswerte sind für Material S235JR/A2 bzw. A4 bei Raumtemperatur angegeben.

Technische Änderungen vorbehalten.



d1	Nennweite	Profil bxhxs	h	h1	l	Gewicht kg/Stk.	Material S235JR/A2 Fz (kN)	Material S235JR/A4 Fz (kN)
22	15	120x120x13	120	136	150	3,76	3,46	3,65
27	20	120x120x13	120	138	150	3,78	3,46	3,65
34	25	120x120x13	120	142	150	3,80	3,46	3,65
43	32	120x120x13	120	146	150	3,84	3,46	3,65
49	40	120x120x13	120	149	150	3,86	3,46	3,65
53	50	120x120x13	120	152	150	4,10	5,82	6,14
61	50	120x120x13	120	156	150	4,18	5,82	6,14
68	65	120x120x13	120	160	150	4,23	5,82	6,14
77	65	120x120x13	120	164	150	4,26	5,82	6,14
83	80	120x120x13	120	167	150	4,33	5,82	6,14
89	80	120x120x13	120	170	150	4,35	5,82	6,14
104	100	120x120x13	120	180	150	5,32	8,74	9,22
108	100	120x120x13	120	182	150	5,37	8,74	9,22
115	100	120x120x13	120	185	150	5,42	8,74	9,22
129	125	120x120x13	120	192	150	5,55	8,74	9,22
133	125	120x120x13	120	194	150	5,58	8,74	9,22
140	125	120x120x13	120	198	150	5,67	8,74	9,22
154	150	120x120x13	120	205	150	5,81	8,74	9,22
159	150	120x120x13	120	207	150	5,85	8,74	9,22
169	150	120x120x13	120	212	150	5,95	8,74	9,22
191	175	120x120x13	120	223	150	6,14	8,74	9,22
204	200	120x120x13	120	230	150	6,30	8,74	9,22
220	200	120x120x13	120	238	150	6,46	8,74	9,22

Hinweis zum KO-Schutz:

Die Hinweise bzgl. KO-Schutz Schwarz/Weiß Verbindungen erhalten Sie durch Abruf des QR-Codes.

