

Gleitlager Type GL

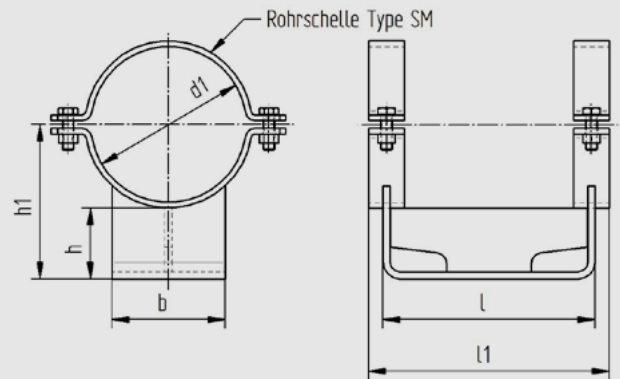
NW 200 - 1000

h = 100 / h = 160 / h = 220

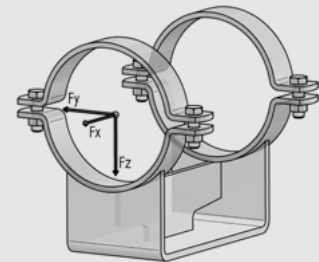
Jede andere Bauhöhe sowie ein Neigen der Rohrschellenachse ist möglich.

Tatsächliche Abmessungen der Rohrbefestigungen hängen von den einzelnen Profiltoleranzen ab.
Berechnungsgrundlagen der Belastungswerte siehe Seite 2.0 und 2.1. Die angegebenen Belastungswerte sind für Material S235JR bei Raumtemperatur angegeben.

Technische Änderungen vorbehalten.



d1	Nennweite	h	h1	b	l	l1	Gewicht kg/Stk.	Fz (kN)
204	200	100	210	160	300	340	13,37	27,2
220	200	100	218	160	300	340	13,67	27,2
254	250	100	235	200	300	340	18,53	34,0
273	250	100	244	200	300	340	18,32	34,0
305	300	100	260	200	300	340	19,02	34,0
324	300	100	270	200	300	340	19,47	34,0
356	350	100	286	240	300	340	21,93	34,0
407	400	100	313	300	300	340	32,15	34,0
457	450	100	338	300	300	340	33,80	34,0
508	500	100	364	300	300	340	35,43	34,0
610	600	100	415	400	500	540	53,21	36,0
712	700	100	466	400	500	540	56,78	36,0
813	800	100	516	450	700	740	72,76	40,5
915	900	100	567	450	700	740	81,37	40,5
1016	1000	100	618	450	700	740	85,49	40,5



d1	Nennweite	h	h1	b	l	l1	Gewicht kg/Stk.	Fz (kN)
204	200	160	270	200	300	340	18,42	32,0
220	200	160	278	200	300	340	18,56	32,0
254	250	160	295	200	300	340	21,70	32,0
273	250	160	304	200	300	340	21,49	32,0
305	300	160	320	240	300	340	24,29	38,4
324	300	160	330	240	300	340	24,73	38,4
356	350	160	346	260	300	340	26,54	40,0
407	400	160	373	370	300	340	44,28	40,0
457	450	160	398	370	300	340	45,65	40,0
508	500	160	424	370	300	340	47,15	40,0
610	600	160	475	400	500	540	65,73	43,2
712	700	160	526	400	500	540	69,26	43,2
813	800	160	576	450	700	740	88,32	48,6
915	900	160	627	450	700	740	96,88	48,6
1016	1000	160	678	450	700	740	100,98	48,6

d1	Nennweite	h	h1	b	l	l1	Gewicht kg/Stk.	Fz (kN)
204	200	220	330	200	300	340	24,35	33,6
220	200	220	338	200	300	340	24,61	33,6
254	250	220	355	200	300	340	27,73	33,6
273	250	220	364	200	300	340	27,51	33,6
305	300	220	380	240	300	340	31,14	40,0
324	300	220	390	240	300	340	31,58	40,0
356	350	220	406	260	300	340	29,73	40,0
407	400	220	433	370	300	340	49,59	40,0
457	450	220	458	370	300	340	51,21	40,0
508	500	220	484	370	300	340	52,79	40,0
610	600	220	535	400	500	540	73,26	43,2
712	700	220	586	400	500	540	76,83	43,2
813	800	220	636	450	700	740	97,21	48,6
915	900	220	687	450	700	740	105,79	48,6
1016	1000	220	738	450	700	740	109,88	48,6