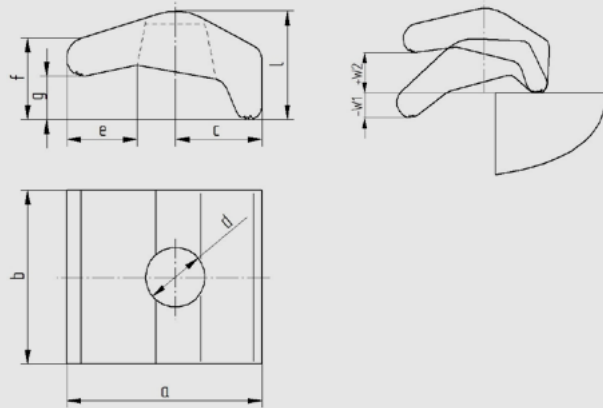


Klemmplatte

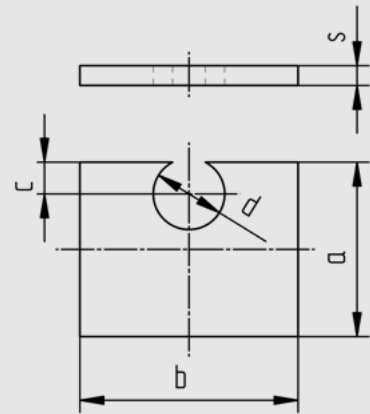
Technische Änderungen vorbehalten.



Type	a	b	d	g	l	c	e	f	-W1	+W2	verwendete Schraube	Gewicht kg/Paar
Klemmplatte M10	36	32	11	8	20	16	13	15	6	10	M 10	0,09
Klemmplatte M12	43	38	13	10	23	19	17	18	6	14	M 12	0,12
Klemmplatte M12 LA	53	38	13	9	23	19	25	16	4	13	M 12	0,15
Klemmplatte M16	57	50	17	12	30	25	20	23	7	17	M 16	0,30
Klemmplatte M16 RF	80	50	17		30	30	38		6	17	M 16	0,46
Klemmplatte M20	71	63	21	16	38	31	25	30	11	23	M 20	0,55
Klemmplatte M24	86	76	25	17	43	38	30	34	10	23	M 24	1,00

Distanzscheibe

Technische Änderungen vorbehalten.



a	b	d	c	s	Gewicht kg/Stk.
35	40	11	5	5	0,05
35	40	14	6	5	0,05
44	55	18	8	5	0,08
48	70	22	9	5	0,11