

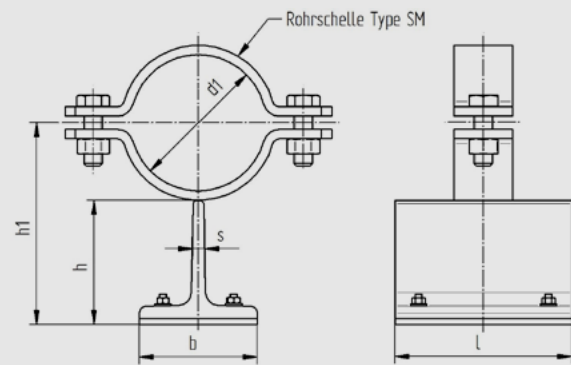
Gleitlager mit PE Gleitplatte Type TGLPE

NW 15 - 200

h = 85

Jede andere Bauhöhe sowie ein Neigen der Rohrschellenachse ist möglich.

Bei der Ausführung mit einer reibungsarmen Kunststoffplatte muss die Überdeckung an der Aufstandsfläche mit der Sekundärunterstützung mindestens 50% der Grundfläche der Rohrhalterung aufweisen. Tatsächliche Abmessungen der Rohrbefestigungen hängen von den einzelnen Profiltoleranzen ab. Berechnungsgrundlagen der Belastungswerte siehe Seite 2.0 und 2.1. Die angegebenen Belastungswerte sind für Material S235JR bei Raumtemperatur angegeben. Technische Änderungen vorbehalten.



d1	Nennweite	Profil bxhxs	h	h1	l	Gewicht kg/Stk.	Fz (kN)
22	15	80x80x9	85	101	150	2,00	3,6
27	20	80x80x9	85	103	150	2,00	3,6
34	25	80x80x9	85	107	150	2,03	3,6
43	32	80x80x9	85	111	150	2,06	3,6
49	40	80x80x9	85	114	150	2,08	3,6
53	50	80x80x9	85	117	150	2,39	6,0
61	50	80x80x9	85	121	150	2,42	6,0
68	65	80x80x9	85	125	150	2,45	6,0
77	65	80x80x9	85	129	150	2,51	6,0
83	80	80x80x9	85	132	150	2,56	6,0
89	80	80x80x9	85	135	150	2,59	6,0
104	100	80x80x9	85	145	150	3,54	9,0
108	100	80x80x9	85	147	150	3,59	9,0
115	100	80x80x9	85	150	150	3,64	9,0
129	125	80x80x9	85	157	150	3,77	9,0
133	125	80x80x9	85	159	150	3,80	9,0
140	125	80x80x9	85	163	150	3,90	9,0
154	150	80x80x9	85	170	150	4,04	9,0
159	150	80x80x9	85	172	150	4,07	9,0
169	150	80x80x9	85	177	150	4,18	9,0
191	175	80x80x9	85	188	150	4,39	9,0
204	200	80x80x9	85	195	150	4,52	9,0
220	200	80x80x9	85	203	150	4,68	9,0

