

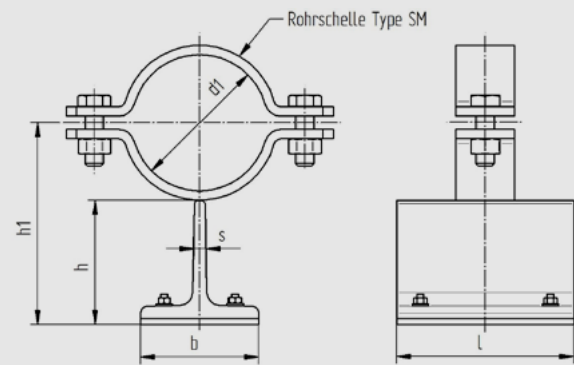
## Gleitlager mit PE Gleitplatte Type TGLPE

NW 15 - 200

h = 105

Jede andere Bauhöhe sowie ein Neigen der Rohrschellenachse ist möglich.

Bei der Ausführung mit einer reibungsarmen Kunststoffplatte muss die Überdeckung an der Aufstandsfläche mit der Sekundärunterstützung mindestens 50% der Grundfläche der Rohrhalterung aufweisen. Tatsächliche Abmessungen der Rohrbefestigungen hängen von den einzelnen Profiltoleranzen ab. Berechnungsgrundlagen der Belastungswerte siehe Seite 2.0 und 2.1. Die angegebenen Belastungswerte sind für Material S235JR bei Raumtemperatur angegeben. Technische Änderungen vorbehalten.



d1	Nennweite	Profil bxhxs	h	h1	l	Gewicht kg/Stk.	Fz (kN)
22	15	100x100x11	105	121	150	2,87	3,8
27	20	100x100x11	105	123	150	2,87	3,8
34	25	100x100x11	105	127	150	2,90	3,8
43	32	100x100x11	105	131	150	2,93	3,8
49	40	100x100x11	105	134	150	2,95	3,8
53	50	100x100x11	105	137	150	3,26	6,4
61	50	100x100x11	105	141	150	3,29	6,4
68	65	100x100x11	105	145	150	3,32	6,4
77	65	100x100x11	105	149	150	3,38	6,4
83	80	100x100x11	105	152	150	3,42	6,4
89	80	100x100x11	105	155	150	3,45	6,4
104	100	100x100x11	105	165	150	4,41	9,6
108	100	100x100x11	105	167	150	4,46	9,6
115	100	100x100x11	105	170	150	4,51	9,6
129	125	100x100x11	105	177	150	4,64	9,6
133	125	100x100x11	105	179	150	4,67	9,6
140	125	100x100x11	105	183	150	4,77	9,6
154	150	100x100x11	105	190	150	4,91	9,6
159	150	100x100x11	105	192	150	4,94	9,6
169	150	100x100x11	105	197	150	5,05	9,6
191	175	100x100x11	105	208	150	5,25	9,6
204	200	100x100x11	105	215	150	5,39	9,6
220	200	100x100x11	105	223	150	5,55	9,6

