

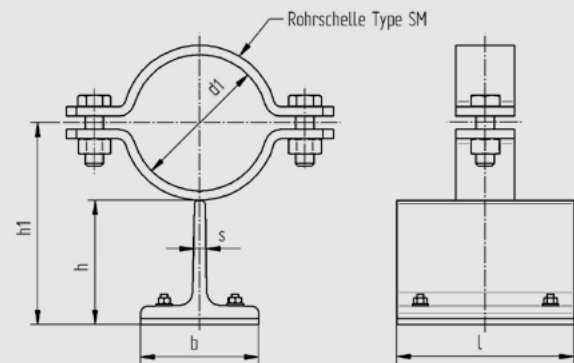
Gleitlager mit PE Gleitplatte Type TGLPE

NW 15 - 200

h = 145

Jede andere Bauhöhe sowie ein Neigen der Rohrschellenachse ist möglich.

Bei der Ausführung mit einer reibungsarmen Kunststoffplatte muss die Überdeckung an der Aufstandsfläche mit der Sekundärunterstützung mindestens 50% der Grundfläche der Rohrhalterung aufweisen. Tatsächliche Abmessungen der Rohrbefestigungen hängen von den einzelnen Profiltoleranzen ab. Berechnungsgrundlagen der Belastungswerte siehe Seite 2.0 und 2.1. Die angegebenen Belastungswerte sind für Material S235JR bei Raumtemperatur angegeben. Technische Änderungen vorbehalten.



d1	Nennweite	Profil bxhx	h	h1	l	Gewicht kg/Stk.	Fz (kN)
22	15	140x140x15	145	161	150	5,13	3,8
27	20	140x140x15	145	163	150	5,13	3,8
34	25	140x140x15	145	167	150	5,17	3,8
43	32	140x140x15	145	171	150	5,19	3,8
49	40	140x140x15	145	174	150	5,21	3,8
53	50	140x140x15	145	177	150	5,52	6,4
61	50	140x140x15	145	181	150	5,56	6,4
68	65	140x140x15	145	185	150	5,59	6,4
77	65	140x140x15	145	189	150	5,65	6,4
83	80	140x140x15	145	192	150	5,69	6,4
89	80	140x140x15	145	195	150	5,72	6,4
104	100	140x140x15	145	205	150	6,68	9,6
108	100	140x140x15	145	207	150	6,72	9,6
115	100	140x140x15	145	210	150	6,78	9,6
129	125	140x140x15	145	217	150	6,91	9,6
133	125	140x140x15	145	219	150	6,94	9,6
140	125	140x140x15	145	223	150	7,03	9,6
154	150	140x140x15	145	230	150	7,18	9,6
159	150	140x140x15	145	232	150	7,21	9,6
169	150	140x140x15	145	237	150	7,31	9,6
191	175	140x140x15	145	248	150	7,52	9,6
204	200	140x140x15	145	255	150	7,66	9,6
220	200	140x140x15	145	263	150	7,82	9,6

