

Führungslager Type TFL

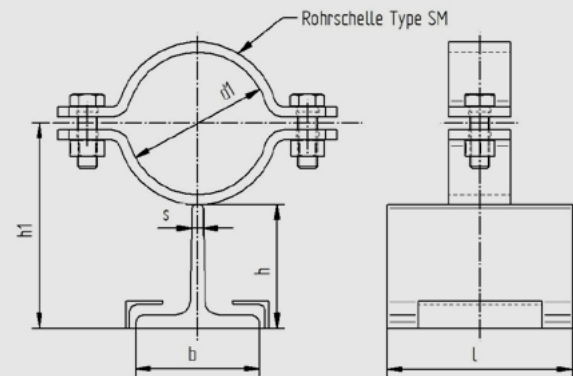
NW 15 - 200

h = 80

Jede andere Bauhöhe sowie ein Neigen der Rohrschellenachse ist möglich.

Tatsächliche Abmessungen der Rohrbefestigungen hängen von den einzelnen Profiltoleranzen ab.
Berechnungsgrundlagen der Belastungswerte siehe Seite 2.0 und 2.1. Die angegebenen Belastungswerte sind für Material S235JR bei Raumtemperatur angegeben.

Technische Änderungen vorbehalten.



d1	Nennweite	Profil bxhx	h	h1	l	Gewicht kg/Stk.	Fy (kN)	Fz (kN)
22	15	80x80x9	80	96	150	2,34	3,2	2,9
27	20	80x80x9	80	98	150	2,34	2,6	2,9
34	25	80x80x9	80	102	150	2,38	2,1	2,9
43	32	80x80x9	80	106	150	2,40	1,6	2,9
49	40	80x80x9	80	109	150	2,42	1,4	2,9
53	50	80x80x9	80	112	150	2,73	2,5	4,8
61	50	80x80x9	80	116	150	2,77	2,2	4,8
68	65	80x80x9	80	120	150	2,80	2,0	4,8
77	65	80x80x9	80	124	150	2,86	1,7	4,8
83	80	80x80x9	80	127	150	2,90	1,6	4,8
89	80	80x80x9	80	130	150	2,93	1,5	4,8
104	100	80x80x9	80	140	150	3,89	2,9	7,2
108	100	80x80x9	80	142	150	3,94	2,8	7,2
115	100	80x80x9	80	145	150	3,99	2,6	7,2
129	125	80x80x9	80	152	150	4,12	2,3	7,2
133	125	80x80x9	80	154	150	4,15	2,2	7,2
140	125	80x80x9	80	158	150	4,24	2,1	7,2
154	150	80x80x9	80	165	150	4,39	1,9	7,2
159	150	80x80x9	80	167	150	4,42	1,9	7,2
169	150	80x80x9	80	172	150	4,53	1,8	7,2
191	175	80x80x9	80	183	150	4,73	1,6	7,2
204	200	80x80x9	80	190	150	4,87	1,5	7,2
220	200	80x80x9	80	198	150	5,03	1,4	7,2

