

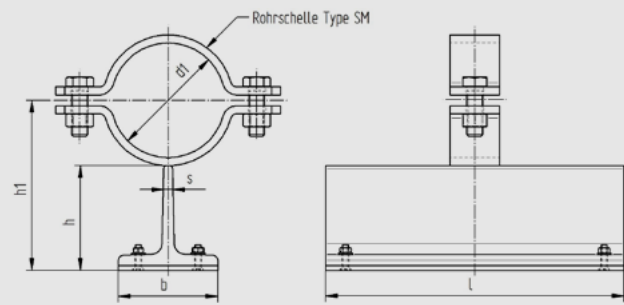
## Gleitlager lang mit PE Gleitplatte Type TGLLPE

NW 15 - 200

h = 85

Jede andere Bauhöhe sowie ein Neigen der Rohrschellenachse ist möglich.

Bei der Ausführung mit einer reibungsarmen Kunststoffplatte muss die Überdeckung an der Aufstandsfläche mit der Sekundärunterstützung mindestens 50% der Grundfläche der Rohrhalterung aufweisen. Tatsächliche Abmessungen der Rohrbefestigungen hängen von den einzelnen Profiltoleranzen ab. Berechnungsgrundlagen der Belastungswerte siehe Seite 2.0 und 2.1. Die angegebenen Belastungswerte sind für Material S235JR bei Raumtemperatur angegeben. Technische Änderungen vorbehalten.



d1	Nennweite	Profil bxhx	h	h1	l	Gewicht kg/Stk.	Fz (kN)
22	15	80x80x9	85	101	300	3,66	3,6
27	20	80x80x9	85	103	300	3,66	3,6
34	25	80x80x9	85	107	300	3,69	3,6
43	32	80x80x9	85	111	300	3,72	3,6
49	40	80x80x9	85	114	300	3,74	3,6
53	50	80x80x9	85	117	300	4,05	6,0
61	50	80x80x9	85	121	300	4,09	6,0
68	65	80x80x9	85	125	300	4,11	6,0
77	65	80x80x9	85	129	300	4,17	6,0
83	80	80x80x9	85	132	300	4,22	6,0
89	80	80x80x9	85	135	300	4,25	6,0
104	100	80x80x9	85	145	300	5,21	9,0
108	100	80x80x9	85	147	300	5,25	9,0
115	100	80x80x9	85	150	300	5,31	9,0
129	125	80x80x9	85	157	300	5,43	9,0
133	125	80x80x9	85	159	300	5,46	9,0
140	125	80x80x9	85	163	300	5,56	9,0
154	150	80x80x9	85	170	300	5,70	9,0
159	150	80x80x9	85	172	300	5,73	9,0
169	150	80x80x9	85	177	300	5,84	9,0
191	175	80x80x9	85	188	300	6,05	9,0
204	200	80x80x9	85	195	300	6,19	9,0
220	200	80x80x9	85	203	300	6,34	9,0

