

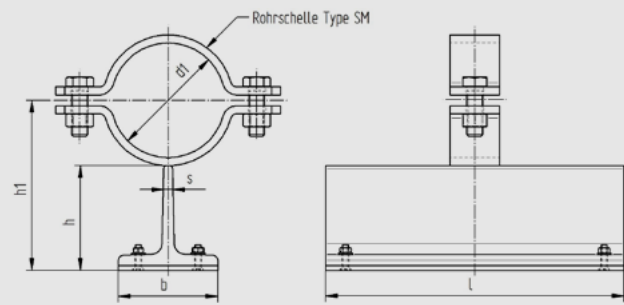
Gleitlager lang mit PE Gleitplatte Type TGLLPE

NW 15 - 200

h = 125

Jede andere Bauhöhe sowie ein Neigen der Rohrschellenachse ist möglich.

Bei der Ausführung mit einer reibungsarmen Kunststoffplatte muss die Überdeckung an der Aufstandsfläche mit der Sekundärunterstützung mindestens 50% der Grundfläche der Rohrhalterung aufweisen. Tatsächliche Abmessungen der Rohrbefestigungen hängen von den einzelnen Profiltoleranzen ab. Berechnungsgrundlagen der Belastungswerte siehe Seite 2.0 und 2.1. Die angegebenen Belastungswerte sind für Material S235JR bei Raumtemperatur angegeben. Technische Änderungen vorbehalten.



d1	Nennweite	Profil bxhxs	h	h1	l	Gewicht kg/Stk.	Fz (kN)
22	15	120x120x13	125	141	300	7,47	3,8
27	20	120x120x13	125	143	300	7,47	3,8
34	25	120x120x13	125	147	300	7,51	3,8
43	32	120x120x13	125	151	300	7,53	3,8
49	40	120x120x13	125	154	300	7,55	3,8
53	50	120x120x13	125	157	300	7,86	6,4
61	50	120x120x13	125	161	300	7,90	6,4
68	65	120x120x13	125	165	300	7,92	6,4
77	65	120x120x13	125	169	300	7,98	6,4
83	80	120x120x13	125	172	300	8,03	6,4
89	80	120x120x13	125	175	300	8,06	6,4
104	100	120x120x13	125	185	300	9,02	9,6
108	100	120x120x13	125	187	300	9,06	9,6
115	100	120x120x13	125	190	300	9,12	9,6
129	125	120x120x13	125	197	300	9,24	9,6
133	125	120x120x13	125	199	300	9,27	9,6
140	125	120x120x13	125	203	300	9,37	9,6
154	150	120x120x13	125	210	300	9,51	9,6
159	150	120x120x13	125	212	300	9,54	9,6
169	150	120x120x13	125	217	300	9,65	9,6
191	175	120x120x13	125	228	300	9,86	9,6
204	200	120x120x13	125	235	300	10,00	9,6
220	200	120x120x13	125	243	300	10,15	9,6

