

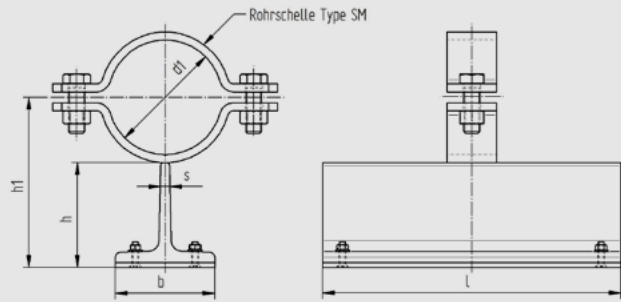
## Gleitlager lang mit PE Gleitplatte Type TGLLPE

NW 15 - 200

h = 145

Jede andere Bauhöhe sowie ein Neigen der Rohrschellenachse ist möglich.

Bei der Ausführung mit einer reibungsarmen Kunststoffplatte muss die Überdeckung an der Aufstandsfläche mit der Sekundärunterstützung mindestens 50% der Grundfläche der Rohrhalterung aufweisen. Tatsächliche Abmessungen der Rohrbefestigungen hängen von den einzelnen Profiltoleranzen ab. Berechnungsgrundlagen der Belastungswerte siehe Seite 2.0 und 2.1. Die angegebenen Belastungswerte sind für Material S235JR bei Raumtemperatur angegeben. Technische Änderungen vorbehalten.



d1	Nennweite	Profil bxbxs	h	h1	l	Gewicht kg/Stk.	Fz (kN)
22	15	140x140x15	145	161	300	9,93	3,8
27	20	140x140x15	145	163	300	9,93	3,8
34	25	140x140x15	145	167	300	9,96	3,8
43	32	140x140x15	145	171	300	9,99	3,8
49	40	140x140x15	145	174	300	10,01	3,8
53	50	140x140x15	145	177	300	10,32	6,4
61	50	140x140x15	145	181	300	10,35	6,4
68	65	140x140x15	145	185	300	10,38	6,4
77	65	140x140x15	145	189	300	10,44	6,4
83	80	140x140x15	145	192	300	10,49	6,4
89	80	140x140x15	145	195	300	10,52	6,4
104	100	140x140x15	145	205	300	11,47	9,6
108	100	140x140x15	145	207	300	11,52	9,6
115	100	140x140x15	145	210	300	11,57	9,6
129	125	140x140x15	145	217	300	11,70	9,6
133	125	140x140x15	145	219	300	11,73	9,6
140	125	140x140x15	145	223	300	11,83	9,6
154	150	140x140x15	145	230	300	11,97	9,6
159	150	140x140x15	145	232	300	12,00	9,6
169	150	140x140x15	145	237	300	12,11	9,6
191	175	140x140x15	145	248	300	12,32	9,6
204	200	140x140x15	145	255	300	12,45	9,6
220	200	140x140x15	145	263	300	12,61	9,6

