

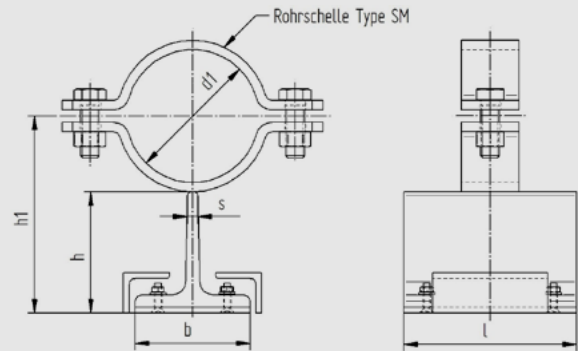
## Führungslager mit PE Gleitplatte Type TFLPE

NW 15 - 200

h = 125

Jede andere Bauhöhe sowie ein Neigen der Rohrschellenachse ist möglich.

Bei der Ausführung mit einer reibungsarmen Kunststoffplatte muss die Überdeckung an der Aufstandsfläche mit der Sekundärunterstützung mindestens 50% der Grundfläche der Rohrhalterung aufweisen. Tatsächliche Abmessungen der Rohrbefestigungen hängen von den einzelnen Profiltoleranzen ab. Berechnungsgrundlagen der Belastungswerte siehe Seite 2.0 und 2.1. Die angegebenen Belastungswerte sind für Material S235JR bei Raumtemperatur angegeben. Technische Änderungen vorbehalten.



d1	Nennweite	Profil bxhxs	h	h1	l	Gewicht kg/Stk.	Fy (kN)	Fz (kN)
22	15	120x120x13	125	141	150	4,50	3,2	2,9
27	20	120x120x13	125	143	150	4,50	2,6	2,9
34	25	120x120x13	125	147	150	4,53	2,1	2,9
43	32	120x120x13	125	151	150	4,56	1,6	2,9
49	40	120x120x13	125	154	150	4,58	1,4	2,9
53	50	120x120x13	125	157	150	4,89	2,5	4,8
61	50	120x120x13	125	161	150	4,92	2,2	4,8
68	65	120x120x13	125	165	150	4,95	2,0	4,8
77	65	120x120x13	125	169	150	5,01	1,7	4,8
83	80	120x120x13	125	172	150	5,06	1,6	4,8
89	80	120x120x13	125	175	150	5,09	1,5	4,8
104	100	120x120x13	125	185	150	6,04	2,9	7,2
108	100	120x120x13	125	187	150	6,09	2,8	7,2
115	100	120x120x13	125	190	150	6,15	2,6	7,2
129	125	120x120x13	125	197	150	6,27	2,3	7,2
133	125	120x120x13	125	199	150	6,30	2,2	7,2
140	125	120x120x13	125	203	150	6,40	2,1	7,2
154	150	120x120x13	125	210	150	6,54	1,9	7,2
159	150	120x120x13	125	212	150	6,57	1,9	7,2
169	150	120x120x13	125	217	150	6,68	1,8	7,2
191	175	120x120x13	125	228	150	6,89	1,6	7,2
204	200	120x120x13	125	235	150	7,02	1,5	7,2
220	200	120x120x13	125	243	150	7,18	1,4	7,2

