

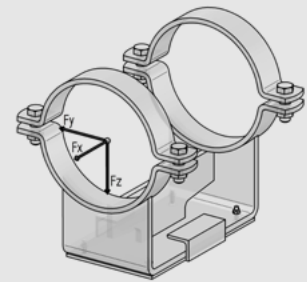
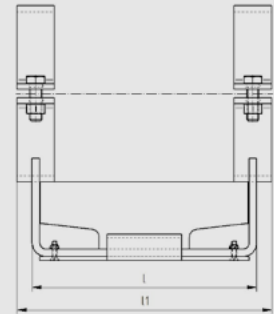
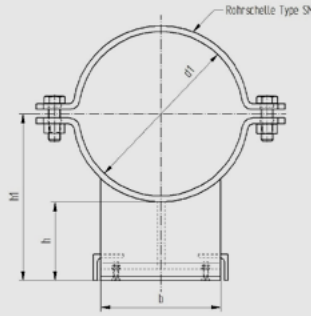
Führungslager mit PE Gleitplatte Type FLPE

NW 200 - 1000

h = 105 / h = 165 / h = 225

Jede andere Bauhöhe sowie ein Neigen der Rohrschellenachse ist möglich.

Bei der Ausführung mit einer reibungsarmen Kunststoffplatte muss die Überdeckung an der Aufstandsfläche mit der Sekundärunterstützung mindestens 50% der Grundfläche der Rohrhalterung aufweisen. Tatsächliche Abmessungen der Rohrbefestigungen hängen von den einzelnen Profiltoleranzen ab. Berechnungsgrundlagen der Belastungswerte siehe Seite 2.0 und 2.1. Die angegebenen Belastungswerte sind für Material S235JR bei Raumtemperatur angegeben. Technische Änderungen vorbehalten.



d1	Nennweite	h	h1	b	l	l1	Gewicht kg/Stk.	Fy (kN)	Fz (kN)
204	200	105	215	160	300	340	14,02	7,0	25,6
220	200	105	223	160	300	340	14,34	7,0	25,6
254	250	105	240	200	300	340	18,78	7,0	32,0
273	250	105	249	200	300	340	19,06	7,0	32,0
305	300	105	265	200	300	340	19,74	7,0	32,0
324	300	105	275	200	300	340	20,19	7,0	32,0
356	350	105	291	240	300	340	22,87	7,0	32,0
407	400	105	318	300	300	340	33,01	4,0	32,0
457	450	105	343	300	300	340	34,66	4,0	32,0
508	500	105	369	300	300	340	36,29	4,0	32,0
610	600	105	420	400	500	540	54,58	4,0	34,0
712	700	105	471	400	500	540	58,16	4,0	34,0
813	800	105	521	450	700	740	76,11	4,0	38,3
915	900	105	572	450	700	740	84,72	4,0	38,3
1016	1000	105	623	450	700	740	88,85	4,0	38,3

d1	Nennweite	h	h1	b	l	l1	Gewicht kg/Stk.	Fy (kN)	Fz (kN)
204	200	165	275	200	300	340	19,12	6,0	30,0
220	200	165	283	200	300	340	19,23	6,0	30,0
254	250	165	300	200	300	340	21,94	6,0	30,0
273	250	165	309	200	300	340	22,35	6,0	30,0
305	300	165	325	240	300	340	25,06	6,0	36,0
324	300	165	335	240	300	340	25,67	6,0	36,0
356	350	165	351	260	300	340	27,50	6,0	36,0
407	400	165	378	370	300	340	45,27	4,0	37,7
457	450	165	403	370	300	340	46,68	4,0	37,7
508	500	165	429	370	300	340	48,17	4,0	37,7
610	600	165	480	400	500	540	67,27	4,0	40,8
712	700	165	531	400	500	540	70,80	4,0	40,8
813	800	165	581	450	700	740	92,59	4,0	45,9
915	900	165	632	450	700	740	101,15	4,0	45,9
1016	1000	165	683	450	700	740	105,26	4,0	45,9

d1	Nennweite	h	h1	b	l	l1	Gewicht kg/Stk.	Fy (kN)	Fz (kN)
204	200	225	335	200	300	340	25,25	6,0	31,2
220	200	225	343	200	300	340	25,50	6,0	31,2
254	250	225	360	200	300	340	28,14	6,0	31,2
273	250	225	369	200	300	340	28,40	6,0	31,2
305	300	225	385	240	300	340	32,08	6,0	37,7
324	300	225	395	240	300	340	32,52	6,0	37,7
356	350	225	411	260	300	340	30,71	6,0	37,7
407	400	225	438	370	300	340	50,71	4,0	37,7
457	450	225	463	370	300	340	52,33	4,0	37,7
508	500	225	489	370	300	340	53,91	4,0	37,7
610	600	225	540	400	500	540	74,80	4,0	40,8
712	700	225	591	400	500	540	78,36	4,0	40,8
813	800	225	641	450	700	740	100,72	4,0	45,9
915	900	225	692	450	700	740	109,29	4,0	45,9
1016	1000	225	743	450	700	740	113,40	4,0	45,9