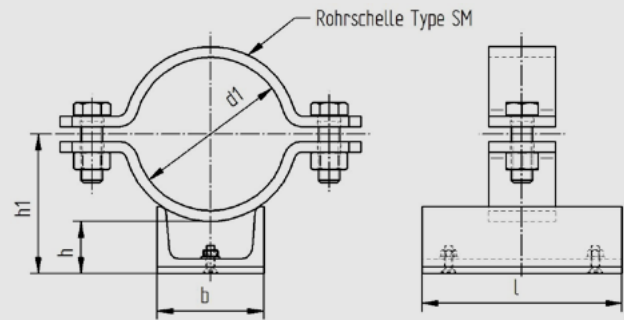


unisoliertes Gleitlager mit PE Gleitplatte Type UGLPE NW 50 - 1000

Neigen der Rohrschellenachse ist möglich.

Bei der Ausführung mit einer reibungsarmen Kunststoffplatte muss die Überdeckung an der Aufstandsfläche mit der Sekundärunterstützung mindestens 50% der Grundfläche der Rohrhalterung aufweisen. Tatsächliche Abmessungen der Rohrbefestigungen hängen von den einzelnen Profiltoleranzen ab. Berechnungsgrundlagen der Belastungswerte siehe Seite 2.0 und 2.1. Die angegebenen Belastungswerte sind für Material S235JR bei Raumtemperatur angegeben. Technische Änderungen vorbehalten.



d1	Nennweite	h	h1	b	l	Gewicht kg/Stk.	Fz (kN)
53	50	35	67	50	150	1,58	10
61	50	36	72	50	150	1,62	10
68	65	35	77	50	150	1,65	10
77	65	37	82	50	150	1,70	10
83	80	38	85	50	150	1,75	10
89	80	38	88	50	150	1,78	10
104	100	38	98	80	150	3,26	12
108	100	38	100	80	150	3,30	12
115	100	39	105	80	150	3,36	12
129	125	40	113	80	150	3,48	12
133	125	40	115	80	150	3,51	12
140	125	41	119	80	150	3,61	12
154	150	41	126	100	150	4,08	14
159	150	42	129	100	150	4,11	14
169	150	42	135	100	150	4,22	14
191	175	44	147	100	150	4,43	14
204	200	45	155	100	150	4,56	14
220	200	45	163	100	150	4,72	14
254	250	41	176	200	150	8,43	16
273	250	45	189	200	150	8,60	16
305	300	49	209	200	150	8,96	16
324	300	51	221	200	150	9,19	16
356	350	54	240	200	150	9,59	16
407	400	50	264	300	150	16,75	18
457	450	58	296	300	150	17,63	18
508	500	63	327	300	150	18,49	18
610	600	70	385	300	150	22,10	18
712	700	76	441	300	150	24,00	18
813	800	79	496	300	150	26,07	18
915	900	82	550	300	150	30,45	18
1016	1000	85	603	300	150	32,59	18

